



Metallrohrsysteme

Effektiver Arbeiten mit Präzisions-Stahlpanzerrohren

Effektiver Arbeiten mit Präzisions-Stahlpanzerrohren

Mehr Präzision, leichtere Installation

Bei der Produktion von Stahlrohren entsteht fertigungsbedingt entlang der Schweißnaht eine Wulst.

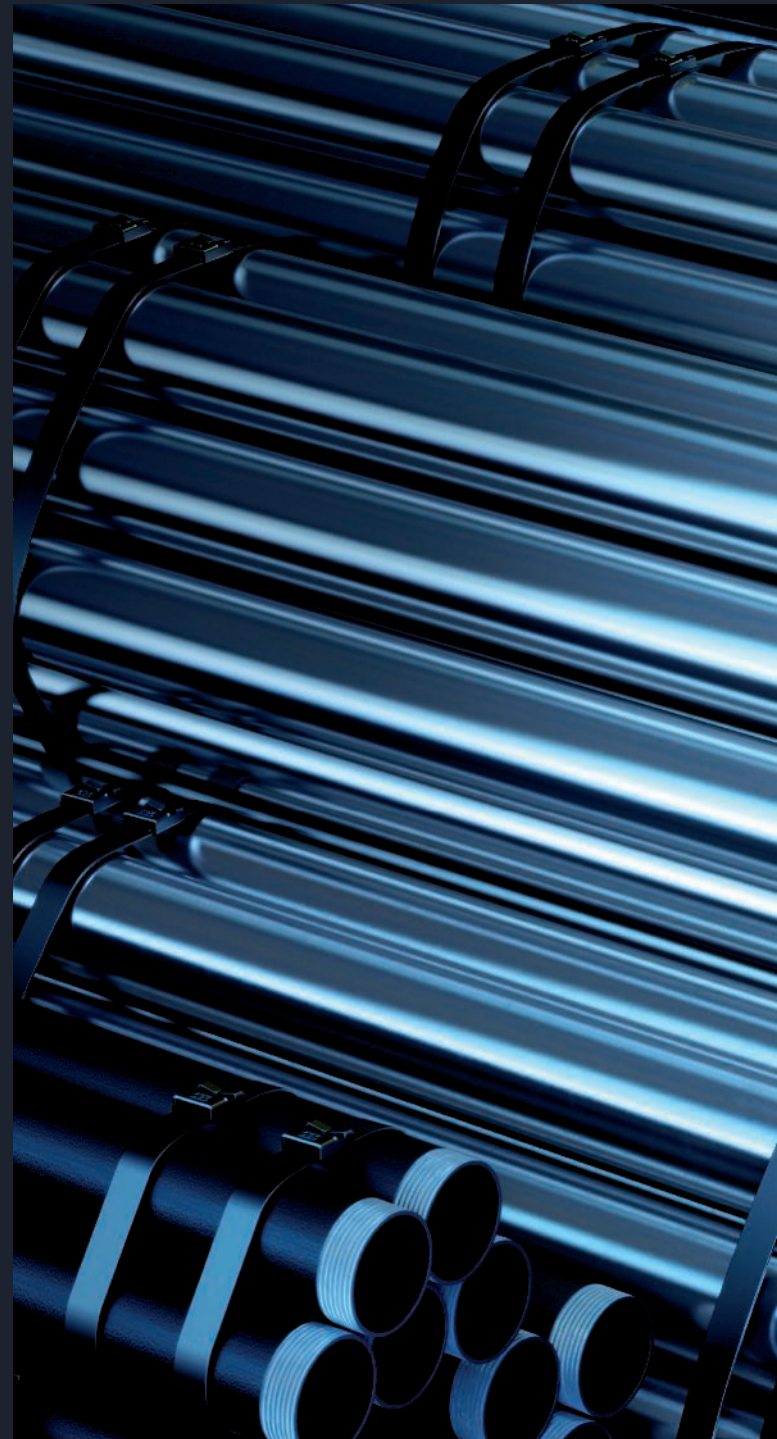
Bei den OBO Präzisions-Stahlpanzerrohren wird die störende Wulst direkt nach dem Verschweißen abgearbeitet. So ist das Innere der Rohre vollkommen glatt – Kabel und Leitungen können mühelos durchgeführt werden. Das spart dem Installateur wertvolle Zeit.



Gefüge mit Schweißnahtbereich, ungeschabt

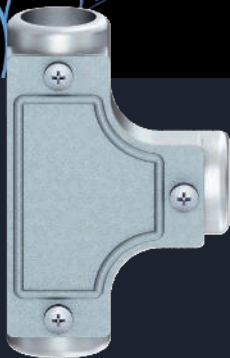
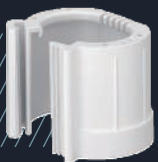


Gefüge mit Schweißnahtbereich, geschabt



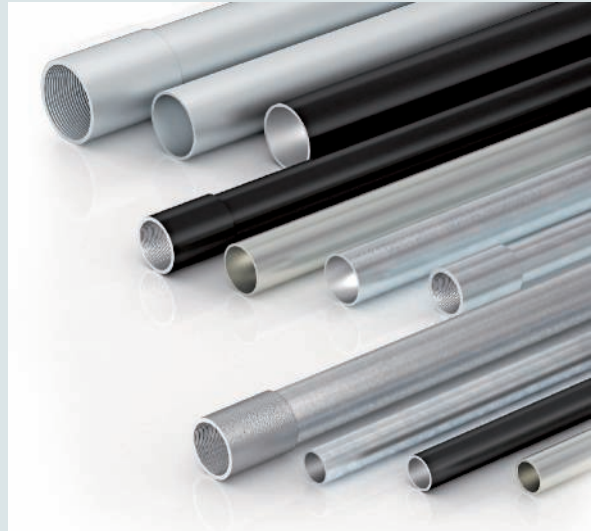


03103 | 23.05/25 07:14:07:1642



Grundlagen zur IEC-Klassifizierung von Rohrsystemen

Die Rohrsysteme von OBO Bettermann werden entsprechend der IEC EN 61386 "Elektroinstallationsrohrsysteme für elektrische Energie und für Informationen" und der IEC EN 60423 „Außendurchmesser von Elektroinstallationsrohren und Gewinde für Elektroinstallationsrohre und deren Zubehör“ gefertigt und geprüft.



IEC EN 61386

Norm	Inhalt
EN 61386-1	Allgemeine Anforderungen
EN 61386-21	Besondere Anforderungen für starre Elektroinstallationsrohrsysteme
EN 61386-22	Besondere Anforderungen für biegsame Elektroinstallationsrohrsysteme
EN 61386-23	Besondere Anforderungen für flexible Elektroinstallationsrohrsysteme
EN 61386-24	Besondere Anforderungen für erdverlegte Elektroinstallationsrohrsysteme
EN 61386-25	Besondere Anforderungen für Rohrhalter

Klassifizierung nach IEC EN 61386-1 – Teil 1: Allgemeine Anforderungen

Stelle	Inhalt
1. Stelle	Widerstand gegen Druckbelastung
2. Stelle	Widerstand gegen Schlagbeanspruchung
3. Stelle	Mindesttemperaturbereich
4. Stelle	Höchsttemperaturbereich
5. Stelle	Widerstand gegen Biegung
6. Stelle	Elektrische Eigenschaften
7. Stelle	Widerstand gegen das Eindringen von Festkörpern
8. Stelle	Widerstand gegen das Eindringen von Wasser
9. Stelle	Widerstand gegen Korrosion
10. Stelle	Zugfestigkeit
11. Stelle	Widerstand gegen Flammenausbreitung
12. Stelle	Hängelast-Aufnahmefähigkeit

IEC-Klassifizierung 1. bis 5. Stelle als Nummercode am Produkt

Nummerncode

Die ersten fünf Ziffern finden Sie in den Produktbeschreibungen der Rohrsysteme wieder. Die unten stehende Tabelle gibt einen Überblick über die unterschiedlichen Bedeutungen der Zahlen.



Klassifizierung nach IEC EN 61386-1: Zusammensetzung des IP-Codes

	Erste Ziffer		Zweite Ziffer		Dritte Ziffer		Vierte Ziffer		Fünfte Ziffer
	Druckfestigkeit		Schlagfestigkeit		minimale Gebrauchstemperatur		maximale Gebrauchstemperatur		Biegeverhalten
1	sehr leicht (125 N)	1	sehr leicht (0,5 kg/ 100 mm)	1	+ 5 °C	1	+ 60 °C	1	starr
2	leicht (320 N)	2	leicht (1,0 kg/ 100 mm)	2	- 5 °C	2	+ 90 °C	2	biegsam
3	mittel (750 N)	3	mittel (2,0 kg/ 100 mm)	3	- 15 °C	3	+105 °C	3	biegsam, sich selbst zurückbildend
4	schwer (1250 N)	4	schwer (2,0 kg/ 300 mm)	4	- 25 °C	4	+ 120 °C	4	flexibel
5	sehr schwer (4000 N)	5	sehr schwer (6,8 kg/ 300 mm)	5	- 45 °C	5	+ 150 °C		
						6	+ 250 °C		
						7	+ 400 °C		

5 | 5 | 5 | 7 | 1

IEC-Klassifizierung 7. bis 9. Stelle

Klassifizierung nach IEC EN 61386-1: Zusammensetzung des IP-Codes

7. Stelle		8. Stelle	
	Eindringen von Festkörpern		Eindringen von Wasser
0		0	nicht angegeben
1		1	Schutz gegen vertikal fallende Wassertropfen
2		2	Schutz gegen vertikal fallende Wassertropfen, bei Kippen des Rohrsystems bis zu 15°
3	geschützt gegen feste Fremdkörper von 2,5 mm Ø und größer	3	Schutz gegen sprühendes Wasser
4	geschützt gegen feste Fremdkörper von 1,0 mm Ø und größer	4	Schutz gegen spritzendes Wasser
5	staubgeschützt	5	Schutz gegen Wasserstrahlen
6	staubdicht	6	Schutz gegen kraftvolle Wasserstrahlen
7		7	Schutz gegen die Auswirkungen von zeitweiligem Eintauchen in Wasser

IP-Code: 5 2

Klassifizierung nach IEC EN 61386-1: Korrosionsschutz

9. Stelle		
	Widerstand gegen Korrosion	geeignete Oberflächen
1	geringer Schutz innen und außen	
2	mittlerer Schutz innen und außen	<ul style="list-style-type: none"> • schwarz lackiert (SW) • galvanisch verzinkt (G) • bandverzinkt (FS)
3	mittlerer Schutz innen, hoher Schutz außen	
4	hoher Schutz innen und außen	<ul style="list-style-type: none"> • feuerverzinkt (FT) • Edelstahl (V2A, V4A) • Aluminium

Mechanische Beanspruchung und Funktionserhalt im Brandfall

Schutz vor mechanischer Beanspruchung

OBO-Metallrohre eignen sich besonders für den Einsatz unter harten Industriebedingungen: Sie schützen zuverlässig vor sehr schwerer mechanischer Beanspruchung bei der Leitungsführung.

Die unterschiedlichen Material- und Oberflächenqualitäten von verzinkt bis lackiert ermöglichen eine optimale Anpassung an die Anforderungen der jeweiligen Umgebung.



Funktionserhalt E 30/E 90

Unsere Stahlrohre garantieren Funktionserhalt bis E 30/E 90. Sie sind somit ideal für die Anbindung von sicherheitsrelevanten Einrichtungen wie Brandmeldeanlagen geeignet.

E30

E90

OBO Stahlpanzerrohre und ihre Klassifizierung im Überblick

Präzisions-Stahlpanzerrohre erhalten Sie als Gewinde- und als Steckrohr, tauchfeuerverzinkt, lackiert und galvanisch verzinkt. Abgerundet wird das Sortiment mit Bögen und Muffen. Natürlich sind sie darüber hinaus mit dem gesamten OBO Zubehörprogramm kompatibel.



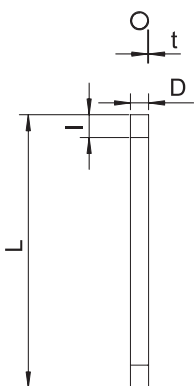
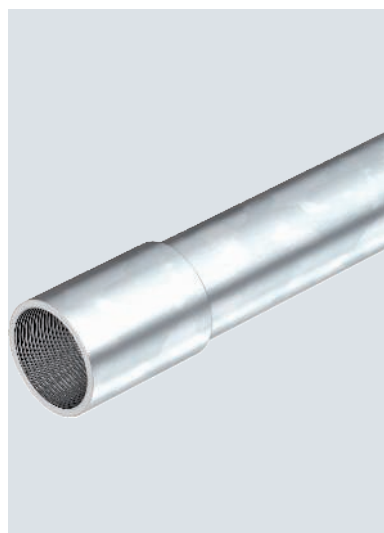
Klassifizierung der Stapa-Rohre nach IEC EN 61386: Zertifizierung nach VDE

Produkt	Typ	1. Stelle		2. Stelle		3. Stelle		4. Stelle		5. Stelle		6. Stelle	
		Druckfestigkeit	Schlagfestigkeit	minimale Gebrauchstemperatur	maximale Gebrauchstemperatur	Biegeverhalten	Elektrische Eigenschaften						
Stapa Steckrohr schwarz lackiert	S...W SW	4 schwer (1250 N)	4 schwer (2,0 kg/300 mm)	5 - 45 °C	6 + 250 °C	1 starr	0 nicht erklärt						
Stapa Steckrohr galvanisch verzinkt	S...W G	4 schwer (1250 N)	4 schwer (2,0 kg/300 mm)	5 - 45 °C	7 + 400 °C	1 starr	1 mit elektrischen Leiteigenschaften						
Stapa Steckrohr tauchfeuerverzinkt	S...W FT	4 schwer (1250 N)	4 schwer (2,0 kg/300 mm)	5 - 45 °C	7 + 400 °C	1 starr	1 mit elektrischen Leiteigenschaften						
Stapa Steckrohr Edelstahl A2	S...W A2	5 sehr schwer (4000 N)	5 sehr schwer (6,8 kg/300 mm)	5 - 45 °C	7 + 400 °C	1 starr	0 mit elektrischen Leiteigenschaften						
Stapa Steckrohr Edelstahl A4	S...W A4	5 sehr schwer (4000 N)	5 sehr schwer (6,8 kg/300 mm)	5 - 45 °C	7 + 400 °C	1 starr	0 mit elektrischen Leiteigenschaften						
Stapa Gewinderohr schwarz lackiert	SM...W SW	5 sehr schwer (4000 N)	5 sehr schwer (6,8 kg/300 mm)	5 - 45 °C	6 + 250 °C	1 starr	1 mit elektrischen Leiteigenschaften						
Stapa Gewinderohr galvanisch verzinkt	SM...W G	5 sehr schwer (4000 N)	5 sehr schwer (6,8 kg/300 mm)	5 - 45 °C	7 + 400 °C	1 starr	1 mit elektrischen Leiteigenschaften						
Stapa Gewinderohr tauchfeuerverzinkt	SM...W FT	5 sehr schwer (4000 N)	5 sehr schwer (6,8 kg/300 mm)	5 - 45 °C	7 + 400 °C	1 starr	1 mit elektrischen Leiteigenschaften						



	7. Stelle	8. Stelle	9. Stelle	10. Stelle	11. Stelle	12. Stelle
	Eindringen von Festkörpern	Eindringen von Wasser	Widerstand gegen Korrosion	Zugfestigkeit	Widerstand gegen Flammenausbreitung	Hängelast-Aufnahmefähigkeit
4	geschützt gegen feste Fremdkörper von 1 mm Ø und größer	0 nicht angegeben	2 mittlerer Schutz innen und außen	0 nicht erklärt	1 nicht flammenausbreitend	0 nicht erklärt
4	geschützt gegen feste Fremdkörper von 1 mm Ø und größer	0 nicht angegeben	2 mittlerer Schutz innen und außen	0 nicht erklärt	1 nicht flammenausbreitend	0 nicht erklärt
4	geschützt gegen feste Fremdkörper von 1 mm Ø und größer	0 nicht angegeben	4 hoher Schutz innen und außen	0 nicht erklärt	1 nicht flammenausbreitend	0 nicht erklärt
4	geschützt gegen feste Fremdkörper von 1 mm Ø und größer	0 nicht angegeben	4 hoher Schutz innen und außen	0 nicht erklärt	1 nicht flammenausbreitend	0 nicht erklärt
4	geschützt gegen feste Fremdkörper von 1 mm Ø und größer	0 nicht angegeben	4 hoher Schutz innen und außen	0 nicht erklärt	1 nicht flammenausbreitend	0 nicht erklärt
5	staubgeschützt	0 nicht angegeben	2 mittlerer Schutz innen und außen	0 nicht erklärt	1 nicht flammenausbreitend	0 nicht erklärt
5	staubgeschützt	0 nicht angegeben	2 mittlerer Schutz innen und außen	0 nicht erklärt	1 nicht flammenausbreitend	0 nicht erklärt
5	staubgeschützt	0 nicht angegeben	4 hoher Schutz innen und außen	0 nicht erklärt	1 nicht flammenausbreitend	0 nicht erklärt

Galvanisch verzinktes Stahlrohr, mit Gewinde

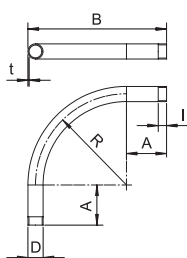


Typ	Ge- winde	Maß D mm	Maß L mm	Maß l mm	Maß t mm	Verp. m	Gewicht kg/100 m	Art.-Nr.
SM16W G	M16x1,5	16	3000	13	1,3	30	50,390	2046861
SM20W G	M20x1,5	20	3000	13	1,5	30	66,667	2046862
SM25W G	M25x1,5	25	3000	18	1,5	30	92,290	2046863
SM32W G	M32x1,5	32	3000	18	1,5	21	120,000	2046864
SM40W G	M40x1,5	40	3000	20,5	1,5	15	151,450	2046865
SM50W G	M50x1,5	50	3000	25	1,5	15	190,000	2046866
SM63W G	M63x1,5	63	3000	25	1,7	9	287,700	2046867

Elektroinstallationsrohr nach EN 61386-1, mit Gewindeenden nach DIN EN 60423, für den mechanischen Schutz von Kabeln und Leitungen. Mit gratfreier Innenwand. Korrosionsschutzklasse 2 (mittel). Pro Rohr ist bereits eine Verbindungsmuffe aufgeschraubt.

5 | 5 | 5 | 7 | 1

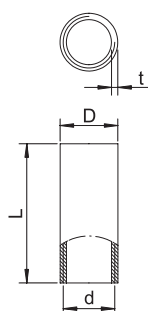
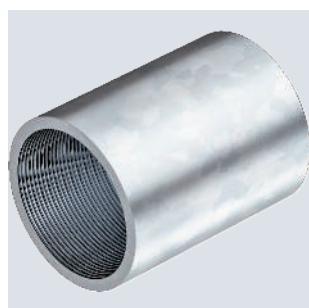
Galvanisch verzinkter Stahlbogen, mit Gewinde



Typ	Ge- winde	Maß A mm	Maß B mm	Maß D mm	Maß l mm	Maß R mm	Maß t mm	Verp. Stück	Gewicht kg/100 St.	Art.-Nr.
SBNM16 G	M16x1,5	45	103	16	13	50	1,4	15	10,400	2046778
SBNM20 G	M20x1,5	55	155	20	13	90	1,6	25	21,000	2046779
SBNM25 G	M25x1,5	68	190	25	18	110	1,6	25	33,000	2046780
SBNM32 G	M32x1,5	88	254	32	18	150	1,6	20	56,600	2046781
SBNM40 G	M40x1,5	89	279	40	20,5	170	1,6	15	77,600	2046782
SBNM50 G	M50x1,5	133	358	50	25	200	1,6	5	125,800	2046783
SBNM63 G	M63x1,5	165	446	63	25	250	1,8	3	227,000	2046784

90°-Bogen für Elektroinstallationsrohre nach EN 61386-1 mit Gewindeenden nach DIN EN 60423. Mit gratfreier Innenwand. Pro Rohrbogen ist bereits eine Verbindungsmuffe aufgeschraubt.

Galvanisch verzinkte Stahlmuffe, mit Gewinde



Typ	Ge- winde	Maß D mm	Maß d mm	Maß L mm	Maß t mm	Verp. Stück	Gewicht kg/100 St.	Art.-Nr.
SVM16W G	M16x1,5	18,5	16	26	2	25	2,110	2046875
SVM20W G	M20x1,5	22,5	20	30	2	50	3,000	2046876
SVM25W G	M25x1,5	27,5	25	40	2	50	5,030	2046877
SVM32W G	M32x1,5	35,5	32	40	2,5	50	8,800	2046878
SVM40W G	M40x1,5	43,5	40	45	2,5	25	11,370	2046879
SVM50W G	M50x1,5	53,5	50	54	2,5	10	16,970	2046880
SVM63W G	M63x1,5	68	63	60	3,2	5	30,670	2046881

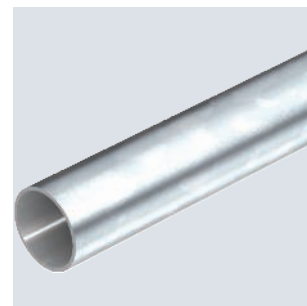
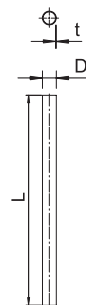
Zubehörteil: Rohrverbindungsmuffe mit Gewinde nach DIN EN 60423, für die Verbindungen zwischen Elektroinstallationsrohren und 90°-Bögen.

Galvanisch verzinktes Stahlrohr, ohne Gewinde



Typ	Maß	Maß	Maß	Verp.	Gewicht	Art.-Nr.
	D	L	t			
	mm	mm	mm	m	kg/100 m	
S16W G	16	3000	1	30	37,000	2046840
S20W G	20	3000	1	30	44,700	2046841
S25W G	25	3000	1,2	30	70,400	2046842
S32W G	32	3000	1,2	21	91,200	2046843
S40W G	40	3000	1,2	15	139,700	2046844
S50W G	50	3000	1,2	15	176,000	2046845
S63W G	63	3000	1,2	9	223,000	2046846

Elektroinstallationsrohr ohne Gewindeenden nach EN 61386-1, für den mechanischen Schutz von Kabeln und Leitungen. Mit gratfreier Innenwand. Korrosionsschutzklasse 2 (mittel).



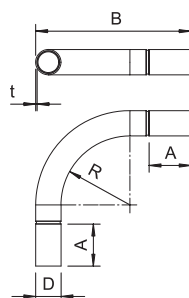
4 | 4 | 5 | 7 | 1

Galvanisch verzinkter Stahlbogen, ohne Gewinde



Typ	Maß	Maß	Maß	Maß	Maß	Verp.	Gewicht	Art.-Nr.
	A	B	D	R	t			
	mm	mm	mm	mm	mm	Stück	kg/100 St.	
SBN16 G	43,7	103	18,6	50	1	15	7,200	2046808
SBN20 G	53,7	155	22,6	90	1	25	13,300	2046809
SBN25 G	66,5	190	28	110	1,2	25	24,400	2046810
SBN32 G	86,5	254	35,1	150	1,2	20	41,000	2046811
SBN40 G	87,2	279	43,7	170	1,5	15	70,200	2046812
SBN50 G	131	358	54	200	1,5	5	111,800	2046813
SBN63 G	163	446	67	250	1,5	3	174,200	2046814

90°-Bogen mit angeformten Muffen, für Elektroinstallationsrohre nach EN 61386-1. Mit gratfreier Innenwand.

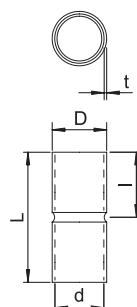


Galvanisch verzinkte Stahlmuffe, ohne Gewinde

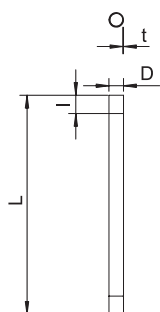
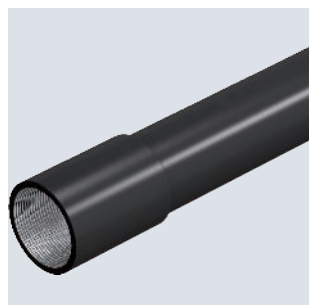


Typ	Maß	Maß	Maß	Maß	Maß	Verp.	Gewicht	Art.-Nr.
	D	d	L	l	t			
	mm	mm	mm	mm	mm	Stück	kg/100 St.	
SV16W G	18,6	16,6	50	25	1	25	2,100	2046854
SV20W G	23,1	20,7	60	30	1,2	50	2,800	2046855
SV25W G	28,1	25,7	60	30	1,2	50	4,800	2046856
SV32W G	35,2	32,8	70	35	1,2	50	7,200	2046857
SV40W G	43,8	43,8	80	40	1,5	25	13,200	2046858
SV50W G	54	51	100	50	1,5	10	20,000	2046859
SV63W G	67	64	100	50	1,5	5	28,000	2046860

Zubehörteil: Steckmuffe, für die Verbindungen zwischen Elektroinstallationsrohren. Mit gratfreier Innenwand.



Schwarz pulverbeschichtetes Stahlrohr, mit Gewinde



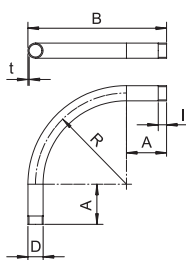
5 | 5 | 5 | 6 | 1

Typ	Ge- winde	Maß D mm	Maß L mm	Maß l mm	Maß t mm	Farbe	Verp. m	Gewicht kg/100 m	Art.-Nr.
SM16W SW	M16x1,5	16	3000	13	1,3	tiefschwarz	30	50,000	2046500
SM20W SW	M20x1,5	20	3000	13	1,5	tiefschwarz	30	73,000	2046501
SM25W SW	M25x1,5	25	3000	18	1,5	tiefschwarz	30	92,000	2046502
SM32W SW	M32x1,5	32	3000	18	1,5	tiefschwarz	21	120,000	2046503
SM40W SW	M40x1,5	40	3000	20,5	1,5	tiefschwarz	15	152,000	2046505
SM50W SW	M50x1,5	50	3000	25	1,5	tiefschwarz	15	190,700	2046506
SM63W SW	M63x1,5	63	3000	25	1,7	tiefschwarz	9	287,700	2046507

Elektroinstallationsrohr nach EN 61386-1, mit Gewindeenden nach DIN EN 60423, für den mechanischen Schutz von Kabeln und Leitungen.

Mit gratfreier Innenwand. Korrosionsschutzklasse 2 (mittel). Pro Rohr ist bereits eine Verbindungsmuffe aufgeschraubt.

Schwarz pulverbeschichteter Stahlbogen, mit Gewinde

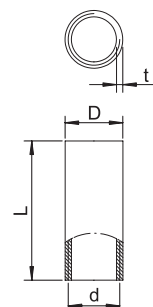
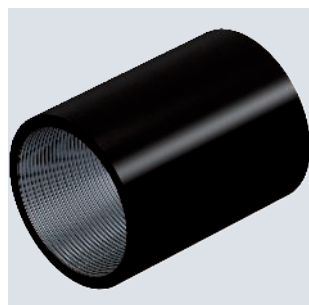


Typ	Ge- winde	Maß A mm	Maß B mm	Maß D mm	Maß l mm	Maß R mm	Maß t mm	Verp. Stück	Gewicht kg/100 St.	Art.-Nr.
SBNM16 SW	M16x1,5	45	103	16	13	50	1,4	15	10,400	2046793
SBNM20 SW	M20x1,5	55	155	20	13	90	1,6	25	21,000	2046794
SBNM25 SW	M25x1,5	68	190	25	18	110	1,6	25	33,000	2046795
SBNM32 SW	M32x1,5	88	254	32	18	150	1,6	20	56,600	2046796
SBNM40 SW	M40x1,5	89	279	40	20,5	170	1,6	15	77,600	2046797
SBNM50 SW	M50x1,5	133	358	50	25	200	1,6	5	125,800	2046798
SBNM63 SW	M63x1,5	165	446	63	25	250	1,8	3	227,000	2046799

90°-Bogen für Elektroinstallationsrohre nach EN 61386-1 mit Gewindeenden nach DIN EN 60423. Mit gratfreier Innenwand.

Pro Rohrbogen ist bereits eine Verbindungsmuffe aufgeschraubt.

Schwarz pulverbeschichtete Stahlmuffe, mit Gewinde



Typ	Ge- winde	Maß D mm	Maß d mm	Maß L mm	Maß t mm	Farbe	Verp. Stück	Gewicht kg/100 St.	Art.-Nr.
SVM16W SW	M16x1,5	18,5	16	26	2	tiefschwarz	25	2,100	2046522
SVM20W SW	M20x1,5	22,5	20	30	2	tiefschwarz	50	3,400	2046523
SVM25W SW	M25x1,5	27,5	25	40	2	tiefschwarz	50	5,000	2046524
SVM32W SW	M32x1,5	35,5	32	40	2,5	tiefschwarz	50	8,800	2046525
SVM40W SW	M40x1,5	43,5	40	45	2,5	tiefschwarz	25	11,400	2046526
SVM50W SW	M50x1,5	53,5	50	54	2,5	tiefschwarz	10	17,000	2046527
SVM63W SW	M63x1,5	68	63	60	3,2	tiefschwarz	5	30,700	2046528

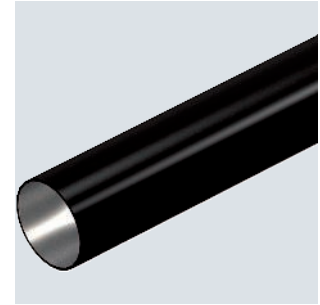
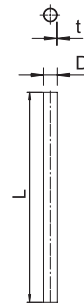
Zubehörteil: Rohrverbindungsmuffe mit Gewinde nach DIN EN 60423, für die Verbindungen zwischen Elektroinstallationsrohren und 90°-Bögen.



Schwarz pulverbeschichtetes Stahlrohr, ohne Gewinde

Typ	Maß	Maß	Maß	Farbe	Verp. m	Gewicht kg/100 m	Art.-Nr.
	D mm	L mm	t mm				
S16W SW	16	3000	1	tiefschwarz	30	37,000	2046565
S20W SW	20	3000	1	tiefschwarz	30	44,700	2046566
S25W SW	25	3000	1,2	tiefschwarz	30	70,400	2046567
S32W SW	32	3000	1,2	tiefschwarz	21	91,200	2046568
S40W SW	40	3000	1,2	tiefschwarz	15	139,700	2046569
S50W SW	50	3000	1,2	tiefschwarz	15	176,000	2046570
S63W SW	63	3000	1,2	tiefschwarz	9	223,000	2046571

Elektroinstallationsrohr ohne Gewindeenden nach EN 61386-1, für den mechanischen Schutz von Kabeln und Leitungen. Mit gratfreier Innenwand. Korrosionsschutzklasse 2 (mittel).



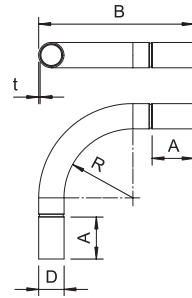
4 | 4 | 5 | 6 | 1



Schwarz pulverbeschichteter Stahlbogen, ohne Gewinde

Typ	Farbe	Maß	Maß	Maß	Maß	Maß	Verp. Stück	Gewicht kg/100 St.	Art.-Nr.
		A mm	B mm	D mm	R mm	t mm			
SBN16 SW	tiefschwarz	43,7	103	16,6	50	1	15	7,200	2046824
SBN20 SW	tiefschwarz	53,7	155	20,6	90	1	25	13,300	2046825
SBN25 SW	tiefschwarz	66,5	190	25,6	110	1,2	25	24,400	2046826
SBN32 SW	tiefschwarz	86,5	254	32,7	150	1,2	20	41,000	2046827
SBN40 SW	tiefschwarz	87,2	279	40,7	170	1,5	15	68,900	2046828
SBN50 SW	tiefschwarz	131	358	51	200	1,5	5	111,800	2046829
SBN63 SW	tiefschwarz	163	446	64	250	1,5	3	174,200	2046830

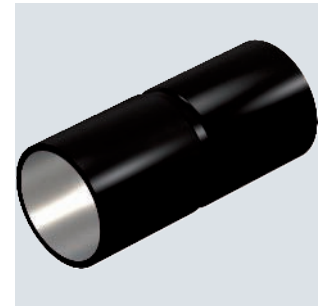
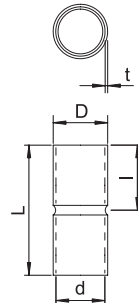
90°-Bogen mit angeformten Muffen, für Elektroinstallationsrohre nach EN 61386-1. Mit gratfreier Innenwand.



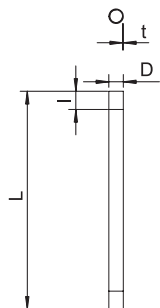
Schwarz pulverbeschichtete Stahlmuffe, ohne Gewinde

Typ	Maß	Maß	Maß	Maß	Maß	Farbe	Verp. Stück	Gewicht kg/100 St.	Art.-Nr.
	D mm	d mm	L mm	l mm	t mm				
SV16W SW	18,6	16,6	50	25	1	tiefschwarz	25	2,400	2046582
SV20W SW	23,1	20,7	60	30	1,2	tiefschwarz	50	3,200	2046583
SV25W SW	28,1	25,7	60	30	1,2	tiefschwarz	50	5,500	2046584
SV32W SW	35,2	32,8	70	35	1,2	tiefschwarz	50	7,900	2046585
SV40W SW	43,8	40,8	80	40	1,5	tiefschwarz	25	13,200	2046586
SV50W SW	54	51	100	50	1,5	tiefschwarz	10	20,000	2046587
SV63W SW	67	64	100	50	1,5	tiefschwarz	5	28,000	2046588

Zubehörteil: Steckmuffe, für die Verbindungen zwischen Elektroinstallationsrohren. Mit gratfreier Innenwand.



Tauchfeuerverzinktes Stahlrohr, mit Gewinde

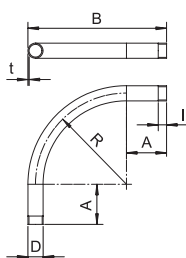


Typ	Ge- winde	Maß D mm	Maß L mm	Maß l mm	Maß t mm	Verp. m	Gewicht kg/100 m	Art.-Nr.
SM16W FT	M16x1,5	16	3000	13	1,3	30	54,000	2046533
SM20W FT	M20x1,5	20	3000	13	1,5	30	79,000	2046534
SM25W FT	M25x1,5	25	3000	18	1,5	30	99,000	2046535
SM32W FT	M32x1,5	32	3000	18	1,5	21	130,000	2046536
SM40W FT	M40x1,5	40	3000	20,5	1,5	15	164,000	2046537
SM50W FT	M50x1,5	50	3000	25	1,5	15	206,000	2046538
SM63W FT	M63x1,5	63	3000	26	1,8	9	324,700	2046540

Elektroinstallationsrohr nach EN 61386-1, mit Gewindeenden nach DIN EN 60423, für den mechanischen Schutz von Kabeln und Leitungen.
Mit gratfreier Innenwand. Korrosionsschutzklasse 4 (hoch). Pro Rohr ist bereits eine Verbindungsmuffe aufgeschraubt.

5 | 5 | 5 | 7 | 1

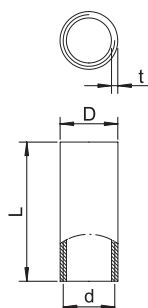
Tauchfeuerverzinkter Stahlbogen, mit Gewinde



Typ	Ge- winde	Maß A mm	Maß B mm	Maß D mm	Maß l mm	Maß R mm	Maß t mm	Verp. Stück	Gewicht kg/100 St.	Art.-Nr.
SBNM16 FT	M16x1,5	45	103	16	13	50	1,4	15	10,400	2046786
SBNM20 FT	M20x1,5	55	155	20	13	90	1,6	25	21,000	2046787
SBNM25 FT	M25x1,5	68	190	25	18	110	1,6	25	33,000	2046788
SBNM32 FT	M32x1,5	88	254	32	18	150	1,6	20	56,600	2046789
SBNM40 FT	M40x1,5	89	279	40	20,5	170	1,6	15	77,600	2046790
SBNM50 FT	M50x1,5	133	358	50	25	200	1,6	5	125,800	2046791
SBNM63 FT	M63x1,5	165	446	63	25	250	1,8	3	227,000	2046792

90°-Bogen für Elektroinstallationsrohre nach EN 61386-1 mit Gewindeenden nach DIN EN 60423. Mit gratfreier Innenwand.
Pro Rohrbogen ist bereits eine Verbindungsmuffe aufgeschraubt.

Zink-Nickel beschichtete Stahlmuffe, mit Gewinde



Typ	Ge- winde	Maß D mm	Maß d mm	Maß L mm	Maß t mm	Verp. Stück	Gewicht kg/100 St.	Art.-Nr.
SVM16W DN	M16x1,5	18,5	16	26	2	25	2,100	2046553
SVM20W DN	M20x1,5	22,5	20	30	2	50	3,000	2046554
SVM25W DN	M25x1,5	27,5	25	40	2	50	3,986	2046556
SVM32W DN	M32x1,5	35,5	32	40	2,5	50	8,800	2046557
SVM40W DN	M40x1,5	43,5	40	45	2,5	25	11,400	2046558
SVM50W DN	M50x1,5	53,5	50	54	2,5	10	17,000	2046559
SVM63W DN	M63x1,5	68	63	60	3,2	5	30,700	2046560

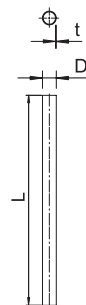
Zubehörteil: Rohrverbindungsmuffe mit Gewinde nach DIN EN 60423, für die Verbindungen zwischen Elektroinstallationsrohren und 90°-Bögen.

Tauchfeuerverzinktes Stahlrohr, ohne Gewinde



Typ	Maß	Maß	Maß	Verp.	Gewicht	Art.-Nr.
	D	L	t			
	mm	mm	mm	m	kg/100 m	
S16W FT	16	3000	1	30	37,000	2046593
S20W FT	20	3000	1	30	44,700	2046594
S25W FT	25	3000	1,2	30	70,400	2046595
S32W FT	32	3000	1,2	21	91,200	2046596
S40W FT	40	3000	1,2	15	139,700	2046597
S50W FT	50	3000	1,2	15	176,000	2046598
S63W FT	63	3000	1,2	9	223,000	2046599

Elektroinstallationsrohr ohne Gewindeenden nach EN 61386-1, für den mechanischen Schutz von Kabeln und Leitungen. Mit gratfreier Innenwand. Korrosionsschutzklasse 4 (hoch).



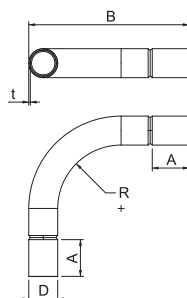
4 | 4 | 5 | 7 | 1

Tauchfeuerverzinkter Stahlbogen, ohne Gewinde



Typ	Maß	Maß	Maß	Maß	Maß	Verp.	Gewicht	Art.-Nr.
	A	B	D	R	t			
	mm	mm	mm	mm	mm	Stück	kg/100 St.	
SBN16 FT	43,7	103	16,6	50	1	15	7,400	2046816
SBN20 FT	53,7	155	20,6	90	1	25	13,300	2046817
SBN25 FT	66,5	190	25,6	110	1,2	25	24,400	2046818
SBN32 FT	86,5	254	32,7	150	1,2	20	41,000	2046819
SBN40 FT	87,2	279	40,7	170	1,5	15	68,900	2046820
SBN50 FT	131	358	51	200	1,5	5	111,800	2046821
SBN63 FT	163	446	64	250	1,5	3	174,200	2046822

90°-Bogen mit angeformten Muffen, für Elektroinstallationsrohre nach EN 61386-1. Mit gratfreier Innenwand.

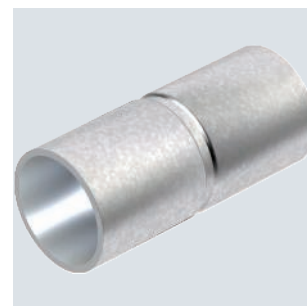
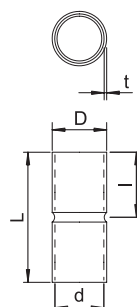


Tauchfeuerverzinkte Stahlmuffe, ohne Gewinde



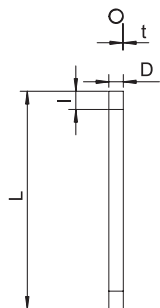
Typ	Maß	Maß	Maß	Maß	Maß	Verp.	Gewicht	Art.-Nr.
	D	d	L	l	t			
	mm	mm	mm	mm	mm	Stück	kg/100 St.	
SV16W FT	18,6	16,6	50	25	1	25	2,200	2046620
SV20W FT	23,1	20,7	60	30	1,2	50	3,200	2046621
SV25W FT	28,1	25,7	60	30	1,2	50	5,100	2046622
SV32W FT	35,2	32,8	70	35	1,2	50	7,500	2046623
SV40W FT	43,8	40,8	80	40	1,5	25	14,400	2046624
SV50W FT	54	51	100	50	1,5	10	22,000	2046625
SV63W FT	67	63	100	50	1,5	5	22,000	2046626

Zubehörteil: Steckmuffe, für die Verbindungen zwischen Elektroinstallationsrohren. Mit gratfreier Innenwand.



Aluminiumrohr, mit Gewinde

M



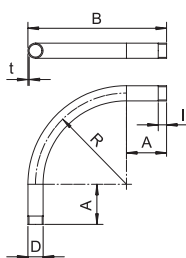
Typ	Ge- winde	Maß	Maß	Maß	Maß	Verp. m	Gewicht kg/100 m	Art.-Nr.
		D mm	L mm	l mm	t mm			
SM16W ALU	M16x1,5	16	3000	15	1,6	30	19,543	2046032
SM20W ALU	M20x1,5	20	3000	15	1,9	30	29,170	2046033
SM25W ALU	M25x1,5	25	3000	20	1,9	30	37,230	2046034
SM32W ALU	M32x1,5	32	3000	20	1,9	30	48,510	2046035
SM40W ALU	M40x1,5	40	3000	20	1,9	15	61,403	2046036
SM50W ALU	M50x1,5	50	3000	25	2,1	15	85,323	2046037
SM63W ALU	M63x1,5	63	3000	25	2,1	15	108,480	2046038

Elektroinstallationsrohr nach EN 61386-1, mit Gewindeenden nach DIN EN 60423, für den mechanischen Schutz von Kabeln und Leitungen.
Mit gratfreier Innenwand. Pro Rohr ist bereits eine Verbindungsmuffe aufgeschraubt.

5 | 5 | 5 | 6 | 1

Aluminiumrohrbogen, mit Gewinde

M

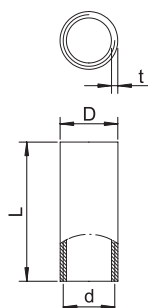
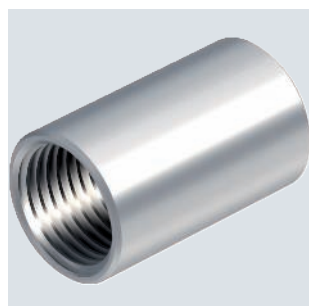


Typ	Ge- winde	Maß	Maß	Maß	Maß	Maß	Maß	Verp. Stück	Gewicht kg/100 St.	Art.-Nr.
		A mm	B mm	D mm	l mm	R mm	t mm			
SBM16W ALU	M16x1,5	78	150	16	15	64	1,6	15	3,300	2046042
SBM20W ALU	M20x1,5	80	170	20	15	80	1,9	25	7,300	2046043
SBM25W ALU	M25x1,5	93	208	25	20	102,5	1,9	25	11,500	2046044
SBM32W ALU	M32x1,5	105	252	32	20	131	1,9	20	20,000	2046045
SBM40W ALU	M40x1,5	115	300	40	20	165	1,9	15	27,300	2046046
SBM50W ALU	M50x1,5	128	358	50	25	205	2,1	5	49,500	2046047
SBM63W ALU	M63x1,5	135	423	63	25	256,5	2,1	3	78,400	2046048

90°-Bogen für Elektroinstallationsrohre nach EN 61386-1 mit Gewindeenden nach DIN EN 60423. Mit gratfreier Innenwand.
Pro Rohrbogen ist bereits eine Verbindungsmuffe aufgeschraubt.

Aluminium-Muffe, mit Gewinde

M



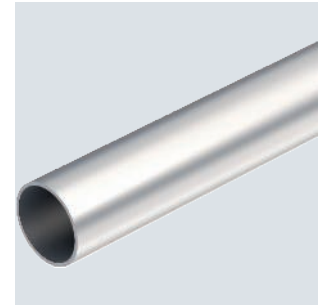
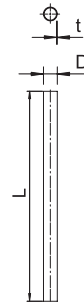
Typ	Ge- winde	Maß	Maß	Maß	Maß	Verp. Stück	Gewicht kg/100 St.	Art.-Nr.
		D mm	d mm	L mm	t mm			
SVM16W ALU	M16x1,5	18,5	16	35	2,25	50	1,080	2046052
SVM20W ALU	M20x1,5	22,5	20	35	2,25	50	1,100	2046053
SVM25W ALU	M25x1,5	28	25	45	2,5	50	2,430	2046054
SVM32W ALU	M32x1,5	35	32	45	2,5	50	3,100	2046055
SVM40W ALU	M40x1,5	43,5	40	45	2,75	20	4,270	2046056
SVM50W ALU	M50x1,5	53,5	50	55	2,75	20	6,510	2046057
SVM63W ALU	M63x1,5	66,5	63	55	2,8	20	8,320	2046058

Zubehörteil: Rohrverbindungsmuffe mit Gewinde nach DIN EN 60423, für die Verbindungen zwischen Elektroinstallationsrohren und 90°-Bögen.

Aluminiumrohr, ohne Gewinde

Typ	Maß	Maß	Maß	Verp.	Gewicht	Art.-Nr.
	D	L	t			
	mm	mm	mm	m	kg/100 m	
S16W ALU	16	3000	1,2	30	15,065	2046002
S20W ALU	20	3000	1,2	30	19,134	2046003
S25W ALU	25	3000	1,3	30	26,134	2046004
S32W ALU	32	3000	1,3	30	33,853	2046005
S40W ALU	40	3000	1,4	15	45,839	2046006
S50W ALU	50	3000	1,4	15	57,714	2046007
S63W ALU	63	3000	1,7	15	88,394	2046008

Elektroinstallationsrohr ohne Gewindeenden nach EN 61386-1, für den mechanischen Schutz von Kabeln und Leitungen. Mit gratfreier Innenwand.

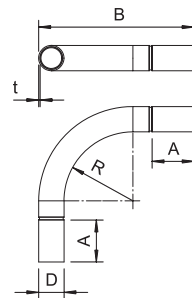


4 | 4 | 5 | 6 | 1

Aluminium-Rohrbogen, ohne Gewinde

Typ	Maß	Maß	Maß	Maß	Maß	Verp.	Gewicht	Art.-Nr.
	A	B	D	R	t			
	mm	mm	mm	mm	mm	Stück	kg/100 St.	
SB16W ALU	78	151	16	64	1,2	15	2,350	2046012
SB20W ALU	80	171	20	80	1,2	25	5,500	2046013
SB25W ALU	93	209	25	102,5	1,3	25	9,000	2046014
SB32W ALU	105	253	32	131	1,3	20	14,100	2046015
SB40W ALU	115	302	40	165	1,4	15	22,400	2046016
SB50W ALU	128	360	50	205	1,4	5	35,400	2046017
SB63W ALU	135	425	63	256,5	1,7	3	59,500	2046018

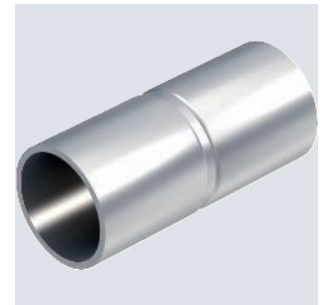
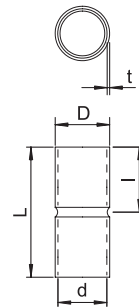
90°-Bogen mit angeformten Muffen, für Elektroinstallationsrohre nach EN 61386-1. Mit gratfreier Innenwand.



Aluminium-Muffe, ohne Gewinde

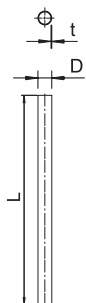
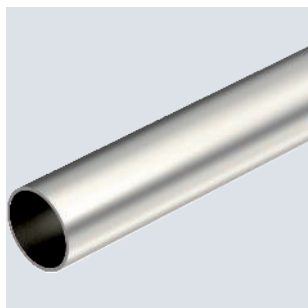
Typ	Maß	Maß	Maß	Maß	Maß	Verp.	Gewicht	Art.-Nr.
	D	d	L	l	t			
	mm	mm	mm	mm	mm	Stück	kg/100 St.	
SV16W ALU	18,6	16,2	40	20	1,2	50	0,700	2046022
SV20W ALU	22,6	20,2	50	25	1,2	50	1,300	2046023
SV25W ALU	27,6	25,2	60	30	1,2	50	1,900	2046024
SV32W ALU	34,6	32,2	70	35	1,2	50	2,400	2046025
SV40W ALU	43	40,2	70	35	1,4	20	4,000	2046026
SV50W ALU	53	50,2	90	45	1,4	20	6,100	2046027
SV63W ALU	66,2	63,2	110	55	1,5	20	9,000	2046028

Zubehörteil: Steckmuffe, für die Verbindungen zwischen Elektroinstallationsrohren. Mit gratfreier Innenwand.



Edelstahlrohr V2A

E30 E90



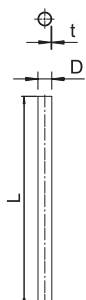
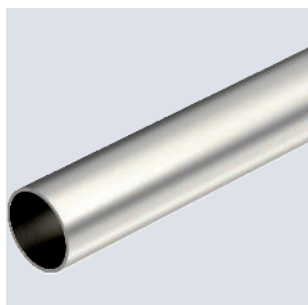
Typ	Maß			Verp. m	Gewicht		Art.-Nr.
	D mm	L mm	t mm		kg/100 m		
S16W A2	16	3000	1	30	37,000		2046720
S20W A2	20	3000	1	30	46,900		2046721
S25W A2	25	3000	1	30	59,200		2046722
S32W A2	32	3000	1,2	21	91,200		2046723
S40W A2	40	3000	1,2	15	114,800		2046724
S50W A2	50	3000	1,5	15	179,400		2046725
S63W A2	63	3000	1,5	9	227,500		2046726

Elektroinstallationsrohr ohne Gewindeenden nach EN 61386-1, für den mechanischen Schutz von Kabeln und Leitungen. Mit gratfreier Innenwand. Korrosionsschutzklasse 4 (hoch).
Klassifikation gemäß DIN EN 61386-1: 555711404010

5 | 5 | 5 | 7 | 1

Edelstahlrohr V4A

E30 E90



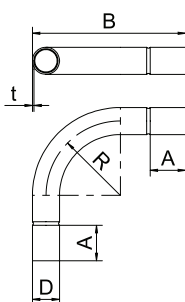
Typ	Maß			Verp. m	Gewicht		Art.-Nr.
	D mm	L mm	t mm		kg/100 m		
S16W A4	16	3000	1	15	37,000		2046750
S20W A4	20	3000	1	15	46,900		2046751
S25W A4	25	3000	1	15	59,200		2046752
S32W A4	32	3000	1,2	15	91,200		2046753
S40W A4	40	3000	1,2	9	114,800		2046754
S50W A4	50	3000	1,5	9	179,400		2046755
S63W A4	63	3000	1,5	9	227,500		2046756

Elektroinstallationsrohr ohne Gewindeenden nach EN 61386-1, für den mechanischen Schutz von Kabeln und Leitungen. Mit gratfreier Innenwand. Korrosionsschutzklasse 4 (hoch).

5 | 5 | 5 | 7 | 1

Edelstahl-Rohrbogen V4A

E30 E90



Typ	Maß					Verp. Stück	Gewicht		Art.-Nr.
	A mm	B mm	D mm	R mm	t mm		kg/100 St.		
SB16W A4	25	103	18,2	50	1	5	7,200		2046760
SB20W A4	30	155	22,2	90	1	10	13,300		2046761
SB25W A4	40	190,5	27,2	110	1	10	20,400		2046762
SB32W A4	40	254	34,7	150	1,25	10	42,000		2046763
SB40W A4	50	279	42,7	170	1,25	5	61,200		2046764
SB50W A4	60	358	52,7	200	1,25	5	79,500		2046765
SB63W A4	90	446,6	65,7	250	1,25	3	144,600		2046766

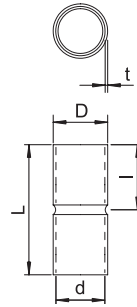
90°-Bogen mit angeformten Muffen, für Elektroinstallationsrohre nach EN 61386-1. Mit gratfreier Innenwand.

Edelstahl-Muffe V4A

E30 E90

Typ	Maß		Maß		Maß		Verp. Stück	Gewicht kg/100 St.	Art.-Nr.
	D mm	d mm	L mm	l mm	t mm	mm			
SV16W A4	18,2	16,2	50	25	1		10	2,100	2046770
SV20W A4	22,2	20,2	60	30	1		15	3,200	2046771
SV25W A4	27,2	25,2	60	30	1		15	3,900	2046772
SV32W A4	34,7	32,2	70	35	1,25		15	7,300	2046773
SV40W A4	42,7	40,2	80	40	1,25		10	10,300	2046774
SV50W A4	52,8	50,2	100	50	1,3		5	16,700	2046775
SV63W A4	65,8	63,2	100	50	1,3		3	20,900	2046776

Zubehörteil: Steckmuffe, für die Verbindungen zwischen Elektroinstallationsrohren. Mit gratfreier Innenwand.



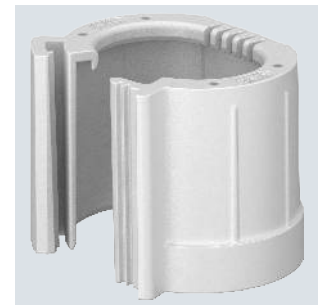
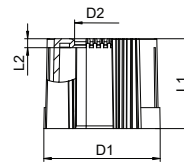
Metallrohre, Systemzubehör

Rohrendtülle, teilbar, metrisch, lichtgrau

M

Typ	Größe		Farbe	Verp. Stück	Gewicht kg/100 St.	Art.-Nr.
	M	mm				
129 TB M16	M16		lichtgrau	50	0,400	2047812
129 TB M20	M20		lichtgrau	50	0,440	2047831
129 TB M25	M25		lichtgrau	50	0,500	2047839
129 TB M32	M32		lichtgrau	50	0,656	2047855
129 TB M40	M40		lichtgrau	30	0,790	2047863
129 TB M50	M50		lichtgrau	30	0,935	2047890
129 TB M63	M63		lichtgrau	20	1,140	2047898

Teilbare Rohrendtülle zum Aufstecken auf metrische Elektroinstallationsrohre. Die teilbare Rohrendtülle kann für vorschriftsmäßige Reparaturen an bestehenden Installationen verwendet werden. Ein Abklemmen der Kabel ist dabei nicht notwendig, was eine schnelle Montage ermöglicht.

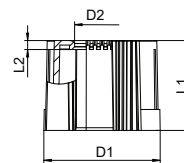


Rohrendtülle, teilbar, metrisch, schwarz

M

Typ	Größe		Farbe	Verp. Stück	Gewicht kg/100 St.	Art.-Nr.
	M	mm				
129 TB M16 SW	M16		schwarz	50	0,400	2047936
129 TB M20 SW	M20		schwarz	50	0,440	2047944
129 TB M25 SW	M25		schwarz	50	0,500	2047952
129 TB M32 SW	M32		schwarz	50	0,656	2047971
129 TB M40 SW	M40		schwarz	30	0,790	2047979
129 TB M50 SW	M50		schwarz	30	0,935	2047987
129 TB M63 SW	M63		schwarz	20	1,140	2047995

Teilbare Rohrendtülle zum Aufstecken auf metrische Elektroinstallationsrohre. Die teilbare Rohrendtülle kann für vorschriftsmäßige Reparaturen an bestehenden Installationen verwendet werden. Ein Abklemmen der Kabel ist dabei nicht notwendig, was eine schnelle Montage ermöglicht.



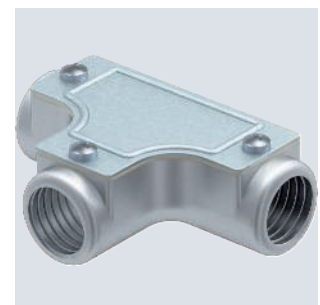
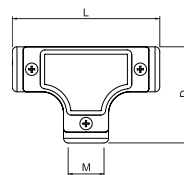
Kontroll-T-Stück mit Gewinde

M

IP 54

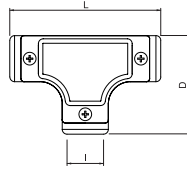
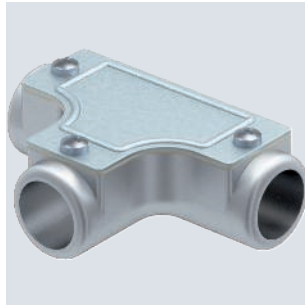
Typ	Größe	Maß		Maß	Verp. Stück	Gewicht kg/100 St.	Art.-Nr.
		D mm	L mm				
SKTM16W ALU	16	47,5	72	M16x1,5	5	7,200	2047604
SKTM20W ALU	20	65	102	M20x1,5	5	13,500	2047605
SKTM25W ALU	25	75	115	M25x1,5	5	22,000	2047606
SKTM32W ALU	32	96	156	M32x1,5	4	46,600	2047607
SKTM40W ALU	40	96	156	M40x1,5	4	34,000	2047608
SKTM50W ALU	50	124,5	194	M50x1,5	2	56,300	2047609

Kontroll-T-Stück mit Innengewinde zur Montage in Rohrstreifen als Abzweig. Oberteil abnehmbar zur leichteren Leitungsverlegung und zur späteren Kontrolle.



Kontroll-T-Stück ohne Gewinde

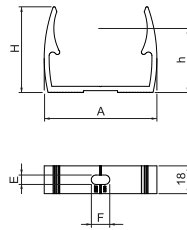
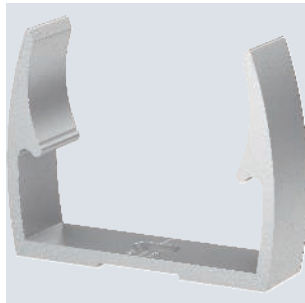
IP
54



Typ	Größe	Maß	Maß	Maß	Verp. Stück	Gewicht kg/100 St.	Art.-Nr.
		D mm	L mm	I mm			
SKT16W ALU	16	47,5	72	16	5	6,900	2047588
SKT20W ALU	20	65	102	20	5	12,900	2047589
SKT25W ALU	25	75	115	25	5	21,500	2047590
SKT32W ALU	32	96	156	32	4	45,300	2047591
SKT40W ALU	40	96	156	40	4	32,800	2047592
SKT50W ALU	50	124,5	194	50	2	53,100	2047593

Kontroll-T-Stück zur Verbindung von Steckrohren als Abzweigstück in Rohrstrecken. Oberteil abnehmbar zur leichteren Leitungsverlegung und zur späteren Kontrolle.

Quick-Schelle, ALU



Typ	Nenngröße	Vers.-	Verp. Stück	Gewicht kg/100 St.	Art.-Nr.
		Karton Stück			
ALQ M16	16	1200	100	0,780	2149916
ALQ M20	20	1200	100	0,900	2149920
ALQ M25	25	100	100	1,110	2149925
ALQ M32	32	600	50	1,600	2149932
ALQ M40	40	50	50	2,400	2149940
ALQ M50	50	300	25	2,730	2149950
ALQ M63	63	20	20	3,340	2149963

OBO Quick-Schelle Typ ALQ M, für alle metrischen ALU-Rohrsysteme sowie leichte und schwere Isolierrohre. Geeignet zur Aufnahme des OBO Rohrsystems, Werkstoff: ALU. Rohrzentrierhilfen ermöglichen ein optimales Einbringen des Rohres und verdrehen automatisch die Schelle in die richtige Position. Langloch zum seitlichen Ausrichten bei Montage mittels Holzschraube oder Schlagdübel. Empfohlener Befestigungsabstand 50-60cm.

Abstandschelle 732

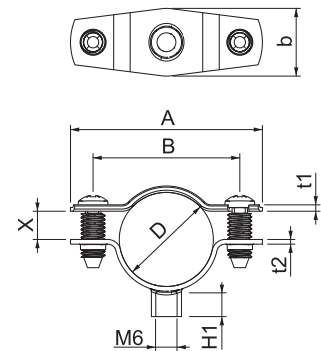
Typ	Spann- bereich D mm	Verp. Stück	Gewicht kg/100 St.	Art.-Nr.
ASG 732 6 G	5-6	25	1,136	1362404
ASG 732 7 G	6-7	25	1,341	1362406
ASG 732 8 G	7-8	25	1,349	1362408
ASG 732 10 G	8-10	25	1,504	1362410
ASG 732 12 G	10-12	25	1,567	1362412
ASG 732 14 G	12-14	25	1,638	1362414
ASG 732 17 G	14-17	25	1,793	1362417
ASG 732 20 G	17-20	25	1,895	1362420
ASG 732 25 G	20-25	25	2,145	1362424
ASG 732 30 G	25-30	20	3,157	1362428
ASG 732 36 G	30-36	20	3,664	1362432
ASG 732 44 G	36-44	20	4,002	1362436
ASG 732 53 G	44-53	20	4,713	1362440
ASG 732 63 G	53-63	20	5,231	1362444



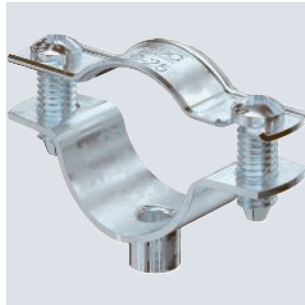
Abstandschelle zur Montage von Rohren und Kabeln an Wand, Decke und Boden. Mit selbstsicherndem Oberteil. Befestigung über Ansatz mit Innengewinde. Zugelassen für den Funktionserhalt nach DIN 4102 Teil 12, Funktionserhaltklassen E 30 bis E 90.

Typ	Spann- bereich D mm	Maß A mm	Maß B mm	Maß x mm	Maß b mm	Maß t1 mm	Maß t2 mm	Maß H1 mm
ASG 732 6 G	5-6	35	23	1,5	18	1	1,25	6,5
ASG 732 7 G	6-7	35	23	1,5	18	1	1,25	6,5
ASG 732 8 G	7-8	35	23	1,5	18	1	1,25	6,5
ASG 732 10 G	8-10	37	25	3	18	1	1,25	6,5
ASG 732 12 G	10-12	39	27	3	18	1	1,25	6,5
ASG 732 14 G	12-14	41	29	3	18	1,25	1,25	6,5
ASG 732 17 G	14-17	44	32	4,5	18	1,25	1,25	6,5
ASG 732 20 G	17-20	47	35	4,5	18	1,25	1,25	6,5
ASG 732 25 G	20-25	51	39	7,5	18	1,25	1,25	6,5
ASG 732 30 G	25-30	59	45	7,5	18	1,5	1,5	6,5
ASG 732 36 G	30-36	65	51	9	18	1,5	1,5	6,5
ASG 732 44 G	36-44	73	59	12	18	1,5	1,5	6,5
ASG 732 53 G	44-53	84	70	13,5	18	1,5	1,5	6,5
ASG 732 63 G	53-63	94	80	15	18	1,5	1,5	6,5

Abmessungen



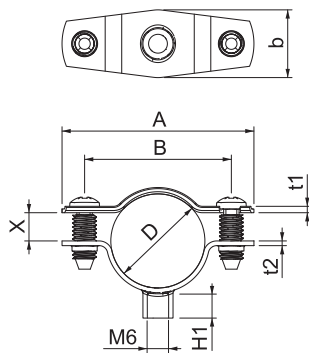
Abstandschelle 732



Typ	Spann- bereich D mm	Verp. Stück	Gewicht kg/100 St.	Art.-Nr.
ASG 732 6 FT	5-6	25	1,398	1362354
ASG 732 7 FT	6-7	25	1,415	1362356
ASG 732 8 FT	7-8	25	1,424	1362358
ASG 732 10 FT	8-10	25	1,585	1362360
ASG 732 12 FT	10-12	25	1,653	1362362
ASG 732 14 FT	12-14	25	1,729	1362364
ASG 732 17 FT	14-17	25	1,892	1362367
ASG 732 20 FT	17-20	25	2,002	1362369
ASG 732 25 FT	20-25	25	2,261	1362372
ASG 732 30 FT	25-30	20	3,309	1362374
ASG 732 36 FT	30-36	20	3,840	1362378
ASG 732 44 FT	36-44	20	4,197	1362382
ASG 732 53 FT	44-53	20	4,942	1362386
ASG 732 63 FT	53-63	20	5,492	1362389

Abstandschelle zur Montage von Rohren und Kabeln an Wand, Decke und Boden. Mit selbstsicherndem Oberteil. Befestigung über Ansatz mit Innengewinde. Oberflächen G und FT ab Schellengröße 20 geeignet für Montage mit Nagelgerät oder Bolzensetzgerät. Zugelassen für den Funktionserhalt nach DIN 4102 Teil 12, Funktionserhaltklassen E 30 bis E 90.

Abmessungen



Typ	Spann- bereich D mm	Maß A mm	Maß B mm	Maß x mm	Maß b mm	Maß t1 mm	Maß t2 mm	Maß H1 mm
ASG 732 6 FT	5-6	35	23	1,5	18	1	1,25	6,5
ASG 732 7 FT	6-7	35	23	1,5	18	1	1,25	6,5
ASG 732 8 FT	7-8	35	23	1,5	18	1	1,25	6,5
ASG 732 10 FT	8-10	37	25	3	18	1	1,25	6,5
ASG 732 12 FT	10-12	39	27	3	18	1	1,25	6,5
ASG 732 14 FT	12-14	41	29	3	18	1,25	1,25	6,5
ASG 732 17 FT	14-17	44	32	4,5	18	1,25	1,25	6,5
ASG 732 20 FT	17-20	47	35	4,5	18	1,25	1,25	6,5
ASG 732 25 FT	20-25	51	39	7,5	18	1,25	1,25	6,5
ASG 732 30 FT	25-30	59	45	7,5	18	1,5	1,5	6,5
ASG 732 36 FT	30-36	65	51	9	18	1,5	1,5	6,5
ASG 732 44 FT	36-44	73	59	12	18	1,5	1,5	6,5
ASG 732 53 FT	44-53	84	70	13,5	18	1,5	1,5	6,5
ASG 732 63 FT	53-63	94	80	15	18	1,5	1,5	6,5

Abstandschelle 732



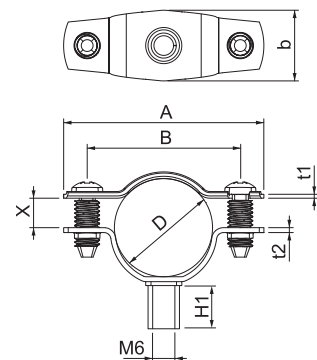
Typ	Spann- bereich D mm	Verp. Stück	Gewicht kg/100 St.	Art.-Nr.
ASG 732 6 A2	5-6	25	1,537	1362622
ASG 732 7 A2	6-7	25	1,553	1362624
ASG 732 8 A2	7-8	25	1,561	1362626
ASG 732 10 A2	8-10	25	1,749	1362628
ASG 732 12 A2	10-12	25	1,796	1362630
ASG 732 14 A2	12-14	25	1,859	1362632
ASG 732 17 A2	14-17	25	2,007	1362634
ASG 732 20 A2	17-20	25	2,110	1362636
ASG 732 25 A2	20-25	25	2,361	1362638
ASG 732 30 A2	25-30	20	3,321	1362640
ASG 732 36 A2	30-36	20	3,728	1362642
ASG 732 44 A2	36-44	20	4,099	1362644
ASG 732 53 A2	44-53	20	4,781	1362646
ASG 732 63 A2	53-63	20	5,301	1362648



Abstandschelle zur Montage von Rohren und Kabeln an Wand, Decke und Boden. Mit selbstsicherndem Oberteil. Befestigung über Ansatz mit Innengewinde. Oberflächen G und FT ab Schellengröße 20 geeignet für Montage mit Nagelgerät oder Bolzensetzgerät. Zugelassen für den Funktionserhalt nach DIN 4102 Teil 12, Funktionserhaltklassen E 30 bis E 90.

Typ	Spann- bereich D mm	Maß A mm	Maß B mm	Maß x mm	Maß b mm	Maß t1 mm	Maß t2 mm	Maß H1 mm
ASG 732 6 A2	5-6	35	23	1,5	18	1	1,25	12
ASG 732 7 A2	6-7	35	23	1,5	18	1	1,25	12
ASG 732 8 A2	7-8	35	23	1,5	18	1	1,25	12
ASG 732 10 A2	8-10	37	25	3	18	1	1,25	12
ASG 732 12 A2	10-12	39	27	3	18	1	1,25	12
ASG 732 14 A2	12-14	41	29	3	18	1,25	1,25	12
ASG 732 17 A2	14-17	44	32	4,5	18	1,25	1,25	12
ASG 732 20 A2	17-20	47	35	4,5	18	1,25	1,25	12
ASG 732 25 A2	20-25	51	39	7,5	18	1,25	1,25	12
ASG 732 30 A2	25-30	59	45	7,5	18	1,5	1,5	12
ASG 732 36 A2	30-36	65	51	9	18	1,5	1,5	12
ASG 732 44 A2	36-44	73	59	12	18	1,5	1,5	12
ASG 732 53 A2	44-53	84	70	13,5	18	1,5	1,5	12
ASG 732 63 A2	53-63	94	80	15	18	1,5	1,5	12

Abmessungen



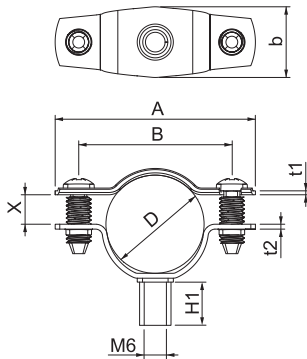
Abstandschelle 732



Typ	Spann- bereich D mm	Verp. Stück	Gewicht kg/100 St.	Art.-Nr.
ASG 732 6 A4	5-6	25	1,558	1362454
ASG 732 7 A4	6-7	25	1,574	1362456
ASG 732 8 A4	7-8	25	1,582	1362458
ASG 732 10 A4	8-10	25	1,773	1362460
ASG 732 12 A4	10-12	25	1,821	1362462
ASG 732 14 A4	12-14	25	1,885	1362464
ASG 732 17 A4	14-17	25	2,035	1362467
ASG 732 20 A4	17-20	25	2,139	1362469
ASG 732 25 A4	20-25	25	2,394	1362472
ASG 732 30 A4	25-30	20	3,370	1362474
ASG 732 36 A4	30-36	20	3,782	1362478
ASG 732 44 A4	36-44	20	4,158	1362482
ASG 732 53 A4	44-53	20	4,851	1362486
ASG 732 63 A4	53-63	20	5,379	1362489

Abstandschelle zur Montage von Rohren und Kabeln an Wand, Decke und Boden. Mit selbstsicherndem Oberteil. Befestigung über Ansatz mit Innengewinde. Zugelassen für den Funktionserhalt nach DIN 4102 Teil 12, Funktionserhaltklassen E 30 bis E 90.

Abmessungen



Typ	Spann- bereich D mm	Maß A mm	Maß B mm	Maß x mm	Maß b mm	Maß t1 mm	Maß t2 mm	Maß H1 mm
ASG 732 6 A4	5-6	35	23	1,5	18	1	1,25	12
ASG 732 7 A4	6-7	35	23	1,5	18	1	1,25	12
ASG 732 8 A4	7-8	35	23	1,5	18	1	1,25	12
ASG 732 10 A4	8-10	37	25	3	18	1	1,25	12
ASG 732 12 A4	10-12	39	27	3	18	1	1,25	12
ASG 732 14 A4	12-14	41	29	3	18	1,25	1,25	12
ASG 732 17 A4	14-17	44	32	4,5	18	1,25	1,25	12
ASG 732 20 A4	17-20	47	35	4,5	18	1,25	1,25	12
ASG 732 25 A4	20-25	51	39	7,5	18	1,25	1,25	12
ASG 732 30 A4	25-30	59	45	7,5	18	1,5	1,5	12
ASG 732 36 A4	30-36	65	51	9	18	1,5	1,5	12
ASG 732 44 A4	36-44	73	59	12	18	1,5	1,5	12
ASG 732 53 A4	44-53	84	70	13,5	18	1,5	1,5	12
ASG 732 63 A4	53-63	94	80	15	18	1,5	1,5	12

Abstandschelle 733

E30 E60 E90 

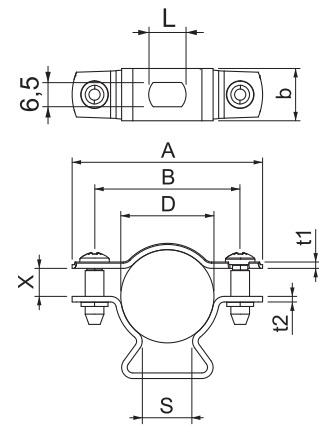
Typ	Spann- bereich D mm	Verp. Stück	Gewicht kg/100 St.	Art.-Nr.
ASL 733 10 G	8-10	25	1,794	1362754
ASL 733 12 G	10-12	25	1,857	1362756
ASL 733 14 G	12-14	25	1,936	1362758
ASL 733 17 G	14-17	25	2,099	1362762
ASL 733 20 G	17-20	25	2,201	1362764
ASL 733 25 G	20-25	25	2,419	1362768
ASL 733 30 G	25-30	20	3,401	1362772
ASL 733 36 G	30-36	20	3,774	1362776
ASL 733 44 G	36-44	20	4,151	1362780
ASL 733 53 G	44-53	20	5,616	1362784
ASL 733 63 G	53-63	20	6,212	1362788



Abstandschelle zur Montage von Rohren und Kabeln an Wand, Decke und Boden. Mit selbstsicherndem Oberteil. Befestigung über Langloch.
Zugelassen für den Funktionserhalt nach DIN 4102 Teil 12, Funktionserhaltklassen E 30 bis E 90.

Typ	Maß A mm	Maß B mm	Maß x mm	Maß t1 mm	Maß t2 mm	Maß L mm	Maß b mm	Maß s mm
ASL 733 10 G	37	25	3	1	1,5	10	16	5,5
ASL 733 12 G	39	27	3	1	1,5	10	14	6,9
ASL 733 14 G	41	29	3	1,25	1,5	10	14	8
ASL 733 17 G	44	32	4,5	1,25	1,5	10	14	9,5
ASL 733 20 G	47	35	4,5	1,25	1,5	10	14	12
ASL 733 25 G	51	39	7,5	1,25	1,5	10	14	13,5
ASL 733 30 G	59	45	7,5	1,5	1,5	10	16	16,5
ASL 733 36 G	65	51	9	1,5	1,5	10	16	20
ASL 733 44 G	73	59	12	1,5	1,5	10	16	24
ASL 733 53 G	84	70	13,5	1,5	2	10	16	29,5
ASL 733 63 G	94	80	15	1,5	2	10	16	35,3

Abmessungen



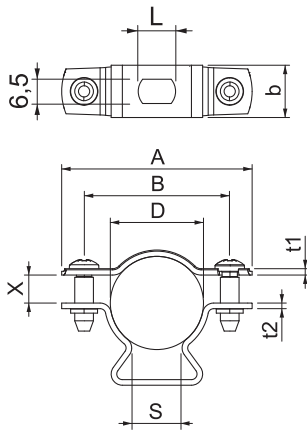
Abstandschele 733



Typ	Spann- bereich D mm	Verp. Stück	Gewicht kg/100 St.	Art.-Nr.
ASL 733 10 FT	8-10	25	1,883	1362704
ASL 733 12 FT	10-12	25	1,951	1362706
ASL 733 14 FT	12-14	25	2,035	1362708
ASL 733 17 FT	14-17	25	2,206	1362712
ASL 733 20 FT	17-20	25	2,000	1362714
ASL 733 25 FT	20-25	25	2,540	1362718
ASL 733 30 FT	25-30	20	3,567	1362722
ASL 733 36 FT	30-36	20	3,956	1362726
ASL 733 44 FT	36-44	20	4,356	1362730
ASL 733 53 FT	44-53	20	5,850	1362734
ASL 733 63 FT	53-63	20	6,477	1362738

Abstandschele zur Montage von Rohren und Kabeln an Wand, Decke und Boden. Mit selbstsicherndem Oberteil. Befestigung über Langloch. Zugelassen für den Funktionserhalt nach DIN 4102 Teil 12, Funktionserhaltklassen E 30 bis E 90.

Abmessungen



Typ	Maß	Maß	Maß	Maß	Maß	Maß	Maß	Maß
	A	B	x	t1	t2	L	b	s
	mm	mm	mm	mm	mm	mm	mm	mm
ASL 733 10 FT	37	25	3	1	1,5	10	16	5,5
ASL 733 12 FT	39	27	3	1	1,5	10	14	6,9
ASL 733 14 FT	41	29	3	1,25	1,5	10	14	8
ASL 733 17 FT	44	32	4,5	1,25	1,5	10	14	9,5
ASL 733 20 FT	47	35	4,5	1,25	1,5	10	14	12
ASL 733 25 FT	51	39	7,5	1,25	1,5	10	14	13,5
ASL 733 30 FT	59	45	7,5	1,5	1,5	10	16	16,5
ASL 733 36 FT	65	51	9	1,5	1,5	10	16	20
ASL 733 44 FT	73	59	12	1,5	1,5	10	16	24
ASL 733 53 FT	84	70	13,5	1,5	2	10	16	29,5
ASL 733 63 FT	94	80	15	1,5	2	10	16	35,3

Abstandschelle 733



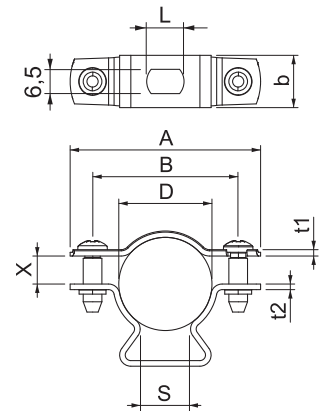
Typ	Spann- bereich D mm	Verp. Stück	Gewicht kg/100 St.	Art.-Nr.
ASL 733 10 A2	8-10	25	1,804	1362976
ASL 733 12 A2	10-12	25	1,867	1362978
ASL 733 14 A2	12-14	25	1,946	1362980
ASL 733 17 A2	14-17	25	2,110	1362982
ASL 733 20 A2	17-20	25	2,213	1362984
ASL 733 25 A2	20-25	25	2,432	1362986
ASL 733 30 A2	25-30	20	3,416	1362988
ASL 733 36 A2	30-36	20	3,792	1362990
ASL 733 44 A2	36-44	20	4,170	1362992
ASL 733 53 A2	44-53	20	5,643	1362994
ASL 733 63 A2	53-63	20	6,242	1362996



Abstandschelle zur Montage von Rohren und Kabeln an Wand, Decke und Boden. Mit selbstsicherndem Oberteil. Befestigung über Langloch.
Zugelassen für den Funktionserhalt nach DIN 4102 Teil 12, Funktionserhaltklassen E 30 bis E 90.

Typ	Maß A mm	Maß B mm	Maß x mm	Maß t1 mm	Maß t2 mm	Maß L mm	Maß b mm	Maß s mm
ASL 733 10 A2	37	25	3	1	1,5	10	16	5,5
ASL 733 12 A2	39	27	3	1	1,5	10	14	6,9
ASL 733 14 A2	41	29	3	1,25	1,5	10	14	8
ASL 733 17 A2	44	32	4,5	1,25	1,5	10	14	9,5
ASL 733 20 A2	47	35	4,5	1,25	1,5	10	14	12
ASL 733 25 A2	51	39	7,5	1,25	1,5	10	14	13,5
ASL 733 30 A2	59	45	7,5	1,5	1,5	10	16	16,5
ASL 733 36 A2	65	51	9	1,5	1,5	10	16	20
ASL 733 44 A2	73	59	12	1,5	1,5	10	16	24
ASL 733 53 A2	84	70	13,5	1,5	2	10	16	29,5
ASL 733 63 A2	94	80	15	1,5	2	10	16	35,3

Abmessungen



Abstandschelle 733

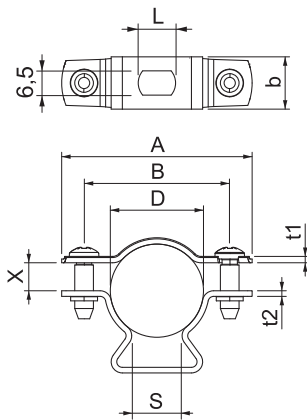


Typ	Spann- bereich D mm	Verp. Stück	Gewicht kg/100 St.	Art.-Nr.
ASL 733 10 ALU	8-10	25	0,917	1362804
ASL 733 12 ALU	10-12	25	0,938	1362806
ASL 733 14 ALU	12-14	25	0,965	1362808
ASL 733 17 ALU	14-17	25	1,062	1362812
ASL 733 20 ALU	17-20	25	1,097	1362814
ASL 733 25 ALU	20-25	25	1,254	1362818
ASL 733 30 ALU	25-30	20	1,592	1362822
ASL 733 36 ALU	30-36	20	1,802	1362826
ASL 733 44 ALU	36-44	20	1,931	1362830
ASL 733 53 ALU	44-53	20	2,537	1362834
ASL 733 63 ALU	53-63	20	2,742	1362838

Abstandschelle zur Montage von Rohren und Kabeln an Wand, Decke und Boden. Mit selbstsicherndem Oberteil. Befestigung über Langloch. Ab der Schellengröße 20 geeignet für Montage mit Nagelgerät oder Bolzensetzgerät.

Zugelassen für den Funktionserhalt nach DIN 4102 Teil 12, Funktionserhaltklassen E 30 bis E 90 (außer ALU).

Abmessungen

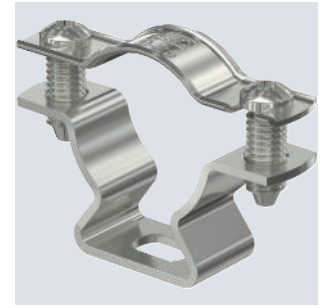


Typ	Maß A mm	Maß B mm	Maß x mm	Maß t1 mm	Maß t2 mm	Maß L mm	Maß b mm	Maß s mm
ASL 733 10 ALU	37	25	3	1	1,5	10	16	5,5
ASL 733 12 ALU	39	27	3	1	1,5	10	14	6,9
ASL 733 14 ALU	41	29	3	1,25	1,5	10	14	8
ASL 733 17 ALU	44	32	4,5	1,25	1,5	10	14	9,5
ASL 733 20 ALU	47	35	4,5	1,25	1,5	10	14	12
ASL 733 25 ALU	51	39	7,5	1,25	1,5	10	14	13,5
ASL 733 30 ALU	59	45	7,5	1,5	1,5	10	16	16,5
ASL 733 36 ALU	65	51	9	1,5	1,5	10	16	20
ASL 733 44 ALU	73	59	12	1,5	1,5	10	16	24
ASL 733 53 ALU	84	70	13,5	1,5	2	10	16	29,5
ASL 733 63 ALU	94	80	15	1,5	2	10	16	35,3

Abstandschelle 733



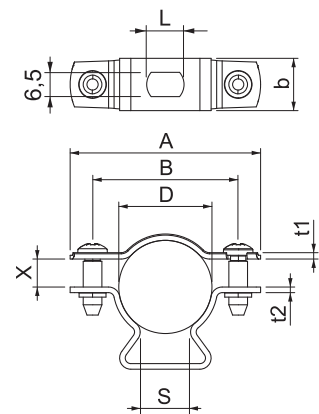
Typ	Spann- bereich D mm	Verp. Stück	Gewicht kg/100 St.	Art.-Nr.
ASL 733 10 A4	8-10	25	1,828	1362904
ASL 733 12 A4	10-12	25	1,893	1362906
ASL 733 14 A4	12-14	25	1,973	1362908
ASL 733 17 A4	14-17	25	2,139	1362912
ASL 733 20 A4	17-20	25	2,243	1362914
ASL 733 25 A4	20-25	25	2,466	1362918
ASL 733 30 A4	25-30	20	3,466	1362922
ASL 733 36 A4	30-36	20	3,846	1362926
ASL 733 44 A4	36-44	20	4,230	1362930
ASL 733 53 A4	44-53	20	5,723	1362934
ASL 733 63 A4	53-63	20	6,331	1362938



Abstandschelle zur Montage von Rohren und Kabeln an Wand, Decke und Boden. Mit selbstsicherndem Oberteil. Befestigung über Langloch. Zugelassen für den Funktionserhalt nach DIN 4102 Teil 12, Funktionserhaltklassen E 30 bis E 90.

Typ	Maß A mm	Maß B mm	Maß x mm	Maß t1 mm	Maß t2 mm	Maß L mm	Maß b mm	Maß s mm
ASL 733 10 A4	37	25	3	1	1,5	10	16	5,5
ASL 733 12 A4	39	27	3	1	1,5	10	14	6,9
ASL 733 14 A4	41	29	3	1,25	1,5	10	14	8
ASL 733 17 A4	44	32	4,5	1,25	1,5	10	14	9,5
ASL 733 20 A4	47	35	4,5	1,25	1,5	10	14	12
ASL 733 25 A4	51	39	7,5	1,25	1,5	10	14	13,5
ASL 733 30 A4	59	45	7,5	1,5	1,5	10	16	16,5
ASL 733 36 A4	65	51	9	1,5	1,5	10	16	20
ASL 733 44 A4	73	59	12	1,5	1,5	10	16	24
ASL 733 53 A4	84	70	13,5	1,5	2	10	16	29,5
ASL 733 63 A4	94	80	15	1,5	2	10	16	35,3

Abmessungen



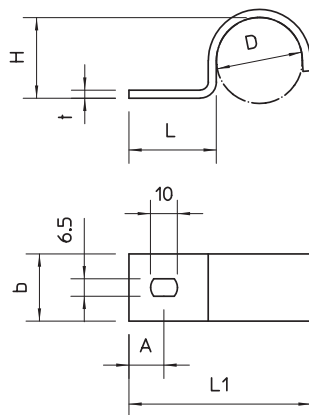
Befestigungsschelle 822, schwer



Typ	für Ø mm	Loch- größe mm	Material- stärke mm	Verp. Stück	Gewicht kg/100 St.	Art.-Nr.
822 16 A4	15,2	6,5x10	2	100	1,733	1013877
822 20 A4	20	6,5x10	2	100	2,125	1013885
822 25 A4	25	6,5x10	2	50	2,400	1013893
822 32 A4	32	6,5x10	3	100	5,490	1013903
822 40 A4	40	6,5x10	3	100	6,590	1013911
822 50 A4	50	6,5x10	3	100	7,690	1013921
822 63 A4	63	6,5x10	3	100	9,260	1013925

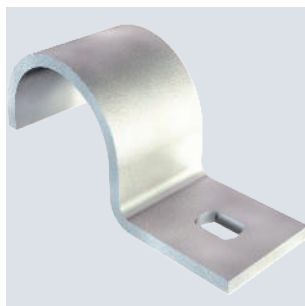
Einlappe Befestigungsschelle für Kabel und Rohre

Abmessungen



Typ	Maß D mm	Maß L mm	Maß H mm	Maß t mm	Maß A mm	Maß L1 mm	Maß b mm
822 16 A4	15,2	23,5	14	2	10	42	20
822 20 A4	20	23,5	19,5	2	10	48	20
822 25 A4	25	25,5	23,5	2	11	53	20
822 32 A4	32	32,5	30	3	13	68	25
822 40 A4	40	32,5	38	3	13	76	25
822 50 A4	50	32,5	47	3	15	86	25
822 63 A4	63	33,5	60	3	15	100	25

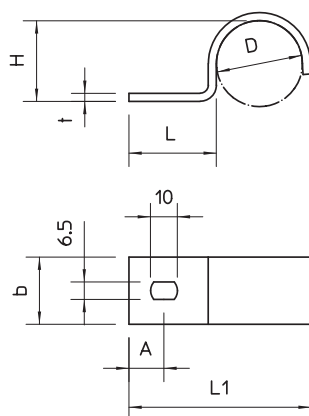
Befestigungsschelle 822, schwer



Typ	für Ø mm	Loch- größe mm	Material- stärke mm	Verp. Stück	Gewicht kg/100 St.	Art.-Nr.
822 16 FT	15,2	6,5x10	2	100	1,733	1014099
822 20 FT	20	6,5x10	2	100	2,125	1014137
822 25 FT	25	6,5x10	2	50	2,400	1014501
822 32 FT	32	6,5x10	2	100	5,490	1014528
822 40 FT	40	6,5x10	2	100	6,590	1014536
822 50 FT	50	6,5x10	3	100	7,690	1014544
822 63 FT	63	6,5x10	3	100	9,260	1014552

Einlappe Befestigungsschelle für Kabel und Rohre

Abmessungen

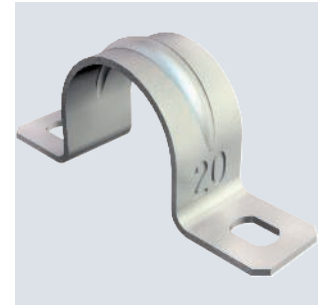


Typ	Maß D mm	Maß L mm	Maß H mm	Maß t mm	Maß A mm	Maß L1 mm	Maß b mm
822 16 FT	15,2	23,5	14	2	10	42	20
822 20 FT	20	23,5	19,5	2	10	48	20
822 25 FT	25	25,5	23,5	3	11	53	20
822 32 FT	32	32,5	30	3	13	68	25
822 40 FT	40	32,5	38	3	13	76	25
822 50 FT	50	32,5	47	3	15	86	25
822 63 FT	63	33,5	60	3	15	100	25

Befestigungsschelle 605, mittel



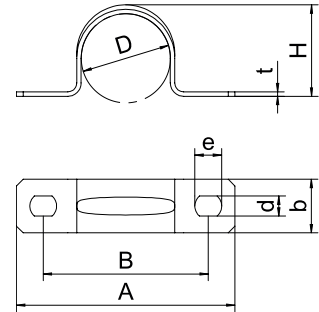
Typ	für Ø mm	Loch- größe mm	Material- stärke mm	Verp. Stück	Gewicht kg/100 St.	Art.-Nr.
605 16 G	16	4,5x6	1	100	0,585	1018167
605 20 G	20	4,5x6	1	100	0,664	1018205
605 25 G	25	4,5x6	1	100	0,960	1018256
605 32 G	32	4,5x6	1	100	1,260	1018337
605 40 G	40	5,5x7	1,5	50	1,900	1018396
605 50 G	50	5,5x7	1,5	25	2,770	1018507
605 63 G	63	5,5x7	1,5	25	3,670	1018639



Zweilappige Befestigungsschelle für Kabel und Rohre
*Größen 7 bis 12 nicht für Bolzensetzgerät geeignet.

Typ	Maß D mm	Maß H mm	Maß t mm	Maß A mm	Maß B mm	Maß b mm	Maß d mm	Maß e mm
605 16 G	16	14,5	1	44	32	12	4,5	6
605 20 G	20	18,5	1	49	37	12	4,5	6
605 25 G	25	23	1	58	44	14	4,5	6
605 32 G	32	30	1	66	52	14	5,5	6
605 40 G	40	37	1,5	75	61	14	5,5	7
605 50 G	50	46	1,5	88	74	16	5,5	7
605 63 G	63	59	1,5	112	98	16	5,5	7

Abmessungen



Befestigungsschelle 605, mittel



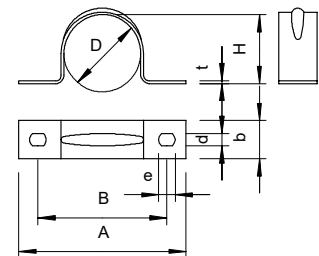
Typ	für Ø mm	Loch- größe mm	Material- stärke mm	Verp. Stück	Gewicht kg/100 St.	Art.-Nr.
605 16 ALU	16	4,5x6	1	100	0,218	1017799
605 20 ALU	20	4,5x6	1	100	0,228	1017837
605 25 ALU	25	4,5x6	1	100	0,330	1017861
605 32 ALU	32	4,5x6	1	100	0,433	1017926
605 40 ALU	40	5,5x7	1,5	50	0,650	1017950
605 50 ALU	50	5,5x7	1,5	25	0,952	1017980
605 63 ALU	63	5,5x7	1,5	25	1,260	1017997



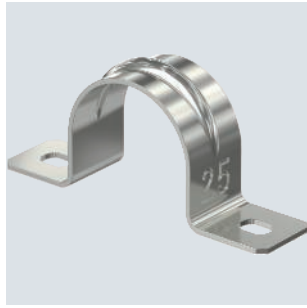
Zweilappige Befestigungsschelle für Kabel und Rohre

Typ	Maß D mm	Maß H mm	Maß t mm	Maß A mm	Maß B mm	Maß b mm	Maß d mm	Maß e mm
605 16 ALU	16	14,5	1	44	32	12	4,5	6
605 20 ALU	20	18,5	1	49	37	12	4,5	6
605 25 ALU	25	23	1	58	44	14	4,5	6
605 32 ALU	32	29	1	95	71	25	4,5	6
605 40 ALU	40	37	1,5	75	61	14	5,5	7
605 50 ALU	50	46	1,5	110	86	25	5,5	7
605 63 ALU	63	59	1,5	120	96	25	5,5	7

Abmessungen



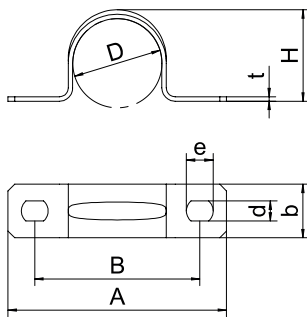
Befestigungsschelle 605, mittel



Typ	für Ø mm	Loch- größe mm	Material- stärke mm	Verp. Stück	Gewicht kg/100 St.	Art.-Nr.
605 16 A4	16	4,5x6	1	100	0,585	1018661
605 20 A4	20	4,5x6	1	100	0,664	1018669
605 25 A4	25	4,5x6	1	100	0,992	1018679
605 32 A4	32	4,5x6	1	100	1,260	1018693
605 40 A4	40	5,5x7	1,5	50	1,900	1018705
605 50 A4	50	5,5x7	1,5	25	2,770	1018717
605 63 A4	63	5,5x7	1,5	25	3,670	1018729

Zweilappige Befestigungsschelle für Kabel und Rohre

Abmessungen



Typ	Maß D mm	Maß H mm	Maß t mm	Maß A mm	Maß B mm	Maß b mm	Maß d mm	Maß e mm
605 16 A4	16	14,5	1	44	32	12	4,5	6
605 20 A4	20	18,5	1	49	37	12	4,5	6
605 25 A4	25	23	1	58	44	14	4,5	6
605 32 A4	32	30	1	66	52	14	4,5	6
605 40 A4	40	37	1,5	75	61	14	5,5	7
605 50 A4	50	46	1,5	88	74	16	5,5	7
605 63 A4	63	59	1,5	112	98	16	5,5	7

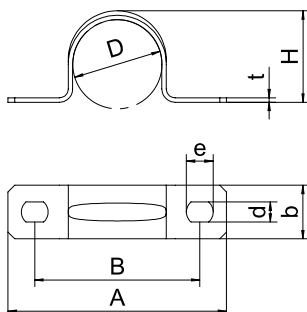
Befestigungsschelle 823, schwer



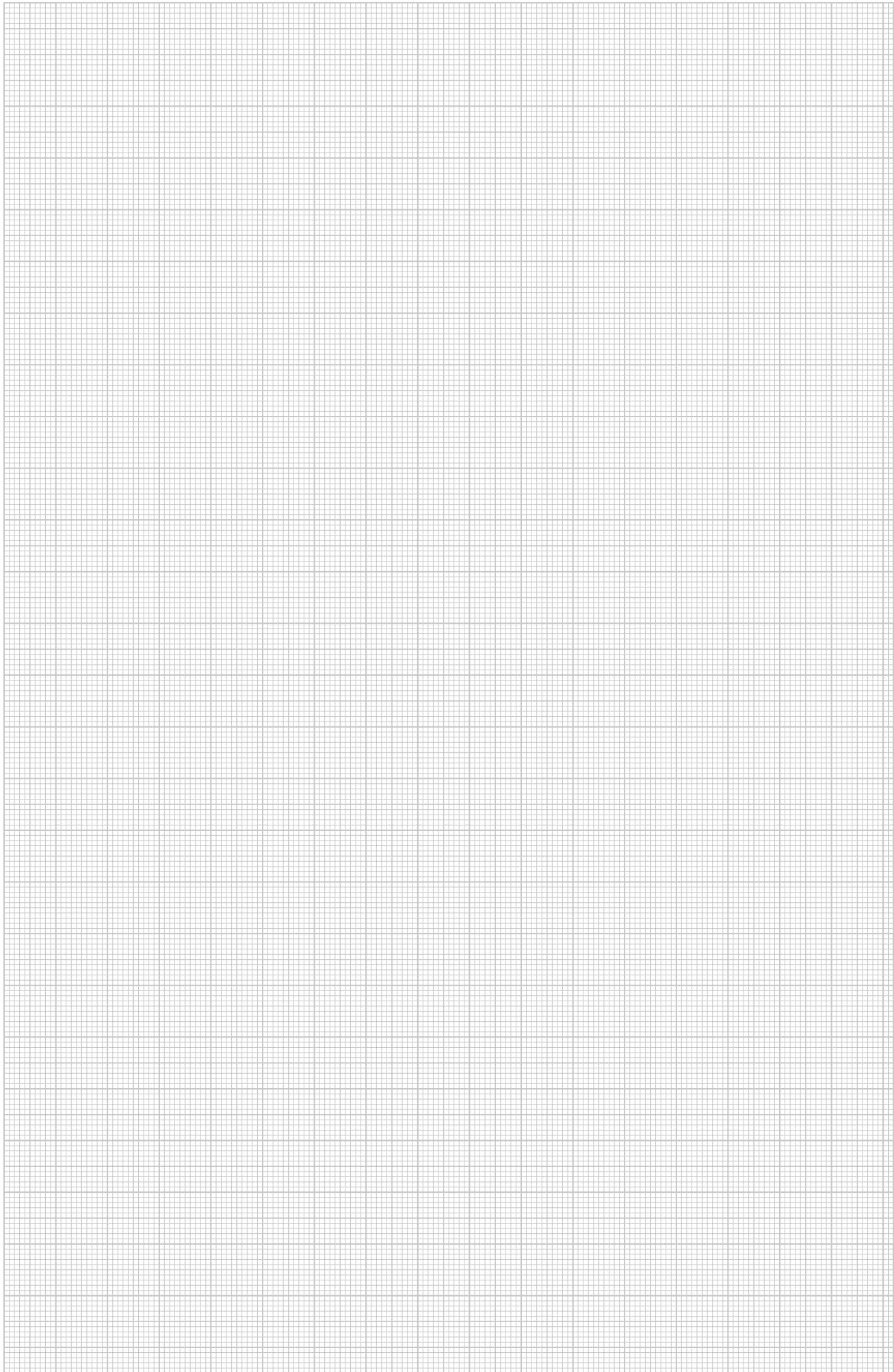
Typ	für Ø mm	Loch- größe mm	Material- stärke mm	Verp. Stück	Gewicht kg/100 St.	Art.-Nr.
823 16 FT	16	6,5x10	2	50	2,260	1015095
823 20 FT	20	6,5x10	2	50	2,662	1015133
823 25 FT	25	6,5x10	3	25	6,770	1015494
823 32 FT	32	6,5x10	3	100	7,469	1015496
823 40 FT	40	6,5x10	3	100	8,460	1015498
823 50 FT	50	6,5x10	3	100	9,050	1015500
823 63 FT	63	6,5x10	3	100	10,700	1015508

Zweilappige Befestigungsschelle für Kabel und Rohre

Abmessungen



Typ	Maß D mm	Maß H mm	Maß t mm	Maß A mm	Maß B mm	Maß b mm	Maß d mm	Maß e mm
823 16 FT	15,2	13	2	59	40	20	6,5	10
823 20 FT	20,4	18	2	64	45	20	6,5	10
823 25 FT	25	23,5	3	79	60	25	6,5	10
823 32 FT	32	29	3	95	71	25	6,5	10
823 40 FT	40	36	3	100	76	25	6,5	10
823 50 FT	50	46	3	110	86	25	6,5	10
823 63 FT	63	59	3	120	96	25	6,5	10



OBO Bettermann Vertrieb Deutschland GmbH Co. KG

Langer Brauck 25
58640 Iserlohn
DEUTSCHLAND

Kundenservice Deutschland

Tel.: +49 23 73 89 - 20 00
info@obo.de

www.obo.de

Building Connections



01 VBS Broschüre Metallrohre 2021

de

01 VBS Broschüre Metallrohre 2021

01 VBS Broschüre Metallrohre 2021

Stand: 25/5/2023

LLExport_03103

Wenn LAGERLISTE:

Dann in Leaflet die Variabel "Lagerliste_JaNein"
auf Ja
und

Alle Variablen:

01_Bestelltabellensteuerung_45860	
02_Masstabellensteuerung_45861	
03_GelisteteMerkmaleBelastungen_45520	45520
04_GelisteteMerkmaleAnschlMoegl_Benutzerdef_45519	377
05_GelisteteMerkmaleEinbauTabel_Benutzerdef_45521	45521
06_GelisteteMerkmaleKlassifikation_Datenblatt_4566	45662
07_Kunden_Artikelnummer_13190	
08_Kundenname_Tabellenkopf	
09_KundenartikelnummerExtraZeile_JaNein	Nein
10_Barcode_JaNein	Nein
11_Landeskennzeichen_0A0B_JaNein	Nein
12_Landeskennzeichen_0C_JaNein	Nein
13_SelektionsCode_JaNein_45988_45990	Nein
14_LieferbarAb_JaNein_37860	Nein
15_GTIN_statt_Gewicht_VPE_JaNein	Nein
5_Lagerliste_JaNein	Nein
999_AbstandhalterHoehe	1,2
999_ChalfantNrAnzeigen_JaNein	Nein
999_ChalfantUmrechnung_JaNein	Nein
999_EAN_ValAID_WennKeineSpKundenNr	0
999_EinzugUntenObenProdTabelle	0,5
999_Fabrikat_46153_JaNein	Nein
999_InhaltsVerzAusSorter_JaNein	Nein
999_Laenderkennzeichen_CID_QRCode	EN
999_MasseUmrechnenImperial_JaNein	Nein
999_ObjID_Translate_JaNein	Nein
999_OfsetGriffmarkenAussen	18
999_OfsetGriffmarkenInnen	
999_Preis_ValAID	
999_Preiseinheit_JaNein	Nein
999_Rabattgruppen_JaNein	Nein
999_SchnittmarkenJaNein	Ja
999_StandardVPE	1
999_StratID_statt_GTIN_in_IV_JaNein	Nein
999_SystemZubehoer_JaNein	Nein
999_ZeileWerkstoffRabattJaNein	Ja
999_ZusText_Werkstoff_Lieferbar_auf_Anfrage_JaNein	Ja
999_crossAct_Farbhinterlegung_JaNein	nein
_KatalogVersion_2020_JaNein	Ja
_nichtFuerPrintstrukturVerwenden_Ja=1Nein=0	1

Katalogdatei:

S:\OBORD\210705 - VBS Broschuere Metallrohre 2021\In

Bearbeitung\Leaflet\Overlay_Metallrohre_LL12_Katalog_2020_20220113_8-

