



Mehr Halt. Mehr Stabilität. Mehr Sicherheit.

Das neue Bügelschellenportfolio.

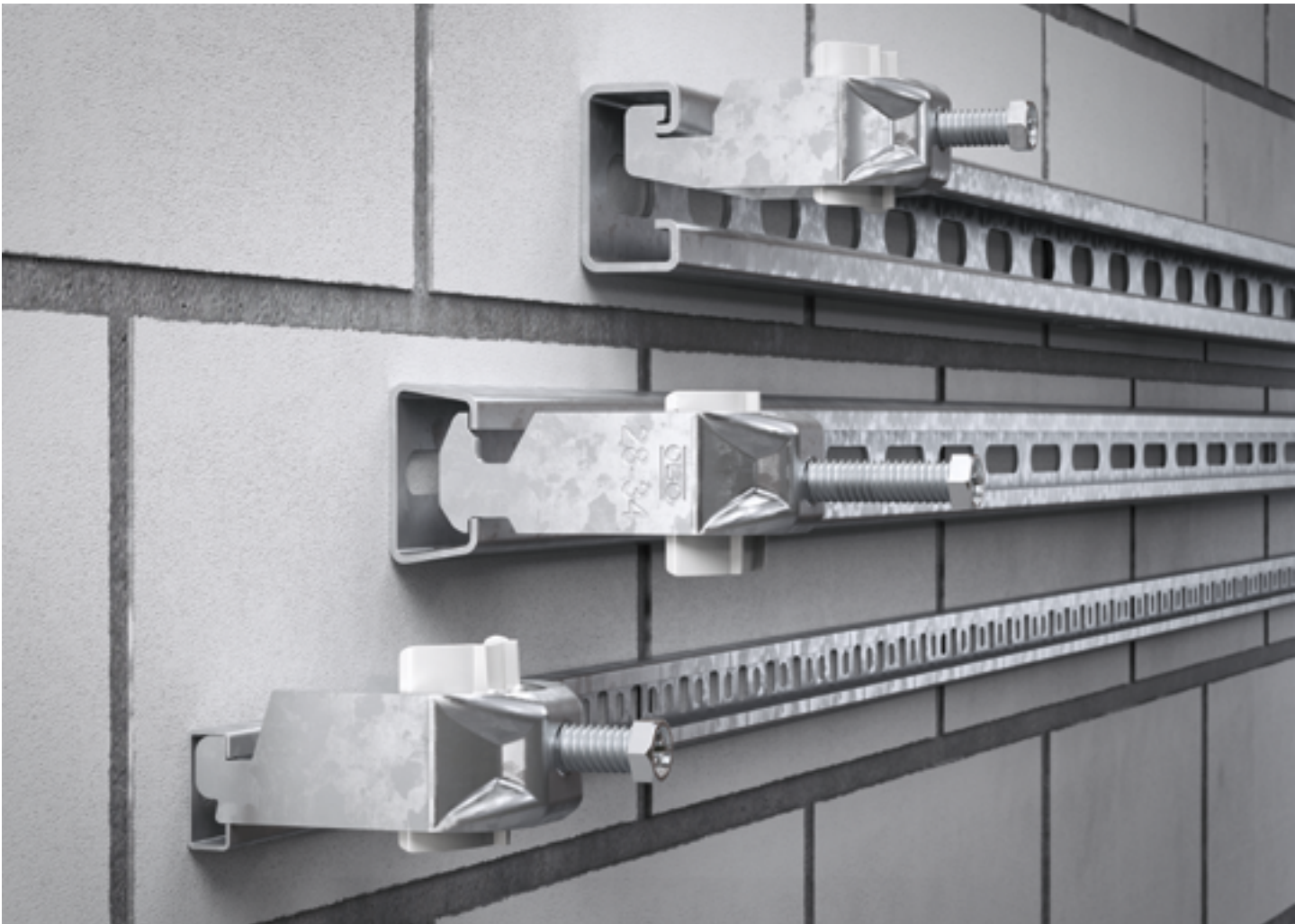
Gutes noch besser gemacht!



OBO präsentiert die neuen Bügelschellen: Das Portfolio wurde komplett überarbeitet und noch weiter optimiert. Das Ergebnis: Die Bügelschellen sind jetzt noch anwendungs- und installationsfreundlicher und ihr Halt wurde deutlich verstärkt. OBO verfügt über langjährige Expertise im Bereich Bügelschellen und hat die Optimierung des Portfolios gemeinsam mit einigen Kunden entwickelt und umgesetzt. So haben wir sichergestellt, dass die neuen Bügelschellen passgenau die Bedürfnisse der Anwender erfüllen. Mit den OBO Bügelschellen lassen sich Leitungen, Kabel und Rohre effizient und zuverlässig auf Profilschienen und Kabelleitern befestigen. Ebenso stehen sie für eine sichere Montage an Winkel- und Flacheisen sowie auf Rundprofilen.

Alle Vorteile im Überblick

- Einfachere Handhabung bei der Installation
- Schnellere Montage mit weniger Aufwand und weniger Kosten
- Mehr Halt, mehr Stabilität, mehr Sicherheit
- Hochwertiges Material
- Hohe Funktionssicherheit und Materialbeständigkeit
- Vielfältige Materialtypen und Oberflächen
- Viele Fußformen für verschiedenste Anwendungen
- Metall- und Kunststoffdruckwanne
- Funktionserhaltklassen E30 bis E90
- Kundenspezifische Sonderlösungen auf Anfrage möglich

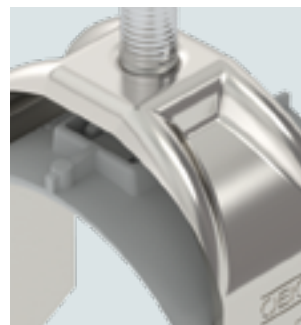


Durchdacht bis ins Detail

Die neuen OBO Bügelschellen überzeugen mit robusten Oberflächen und edlem Material: Sie sind in den Ausführungen Aluminium (ALMG 3), Edelstahl A2, Edelstahl A4 und Stahl mit tauchfeuerverzinkter Oberfläche erhältlich. Doch sie zeichnen sich nicht nur durch Materialvielfalt aus, sondern auch durch weitere Optimierungen, wie einem Anzugsdrehmoment von 2 Nm für Aluminium, 3–5 Nm für Stahl und Edelstahl A2/A4 und einem vergrößertem Spannbereich von 8–100 mm.



Stahl



Edelstahl A2



Edelstahl A4



Aluminium



Schrauben

- Gleicher Kopf (SW10) bei allen Schrauben (M6/M8)
- FT-Schraube mit Güte 8.8

Druckwanne

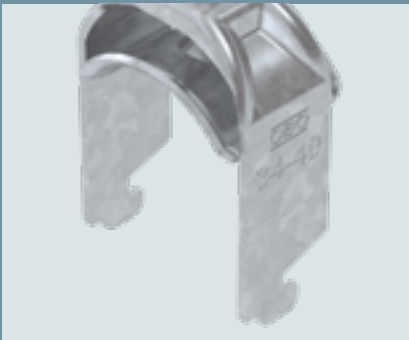
- Erhöhte Materialstärke für besseren Halt
- Druckwannen in PP oder Metall erhältlich
- Metalldruckwanne mit abgerundeten Kanten für mehr Kabelschutz

Schellenkörper

- Verstärkung im oberen Bereich sorgt für eine einfachere Montage
- Stabilere Schraubenverbindung durch neues Tiefziehverfahren: Die Kräfte wirken durch die neue Geometrie auf den kompletten Schellenkörper
- Sechs verschiedene Standard-Fußformen
- Mit Griffmulde für eine bessere Haptik bei der Montage

Formvollendete Vielfalt

OBO bietet mit einer Vielzahl an Größen und Varianten für jede Installationssituation die passende Bügelschelle. Insgesamt beinhaltet das neue OBO Bügelschellenportfolio sechs verschiedene Fußformen, die sich alle für die Montage im Innen- und Außenbereich eignen.



N-Fuß

Zur vertikalen und horizontalen Montage an einer C-Profilschiene mit Schlitzweite 11–12 mm



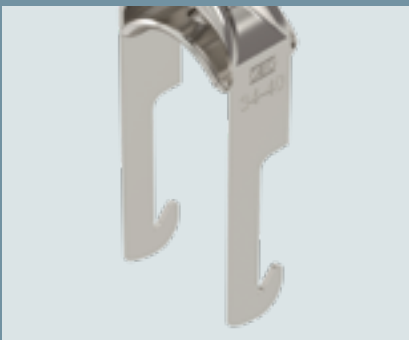
H-Fuß

Zur vertikalen und horizontalen Montage an einer C-Profilschiene mit Schlitzweite 16–17 mm



U-Fuß

Zur vertikalen und horizontalen Montage an einer C-Profilschiene mit Schlitzweite von 18–22 mm



W-Fuß

Zur vertikalen und horizontalen Montage an einem Winkeleisen bis < 40 mm



F-Fuß

Zur vertikalen und horizontalen Montage an Flacheisen mit 4–12 mm Materialstärke













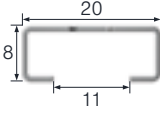
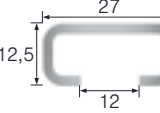
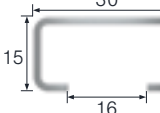
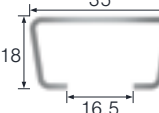
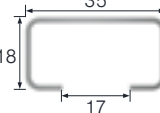
RS-Fuß

Zur vertikalen und horizontalen Montage an Rundprofilen mit einem Durchmesser bis 22 mm

Typenschlüssel Bügelschellen









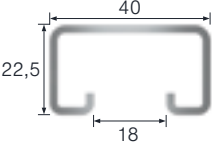
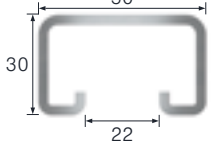
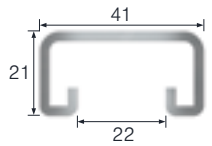
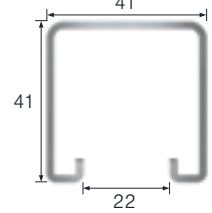
BS		XX		X		XX		X	
BS –	Bügel- schelle	F – Fuß H – Fuß N – Fuß RS – Fuß U – Fuß W – Fuß	M – Metall K – Kunststoff	Wert – Obere Abgrenzung des Spannbereiches in mm	FT – Stahl A2 – Edelstahl A2 A4 – Edelstahl A4 ALU – Aluminium (ALMG 3)				
		1 – 1-fach 2 – 2-fach 3 – 3-fach							

Auswahlhilfe Bügelschellen

	leicht		mittel		
Bügelschelle					
Typ	BS-NX-X-X X	BS-NX-X-X X	BS-HX-X-X X	BS-HX-X-X X	BS-HX-X-X X
Material	FT V2A Alu	FT V2A Alu	FT V2A Alu	FT V2A Alu	FT V2A Alu
Typ Profilschiene	Typ CL2008 C-Profil	Typ CL2712 C-Profil	Typ CM3015 C-Profil	Typ AM3518 Anker-Profil	Typ CM3518 C-Profil
Material	FS V2A	FS FT	FS FT	FS FT V2A V4A	FS FT V2A V4A
Lochbild					
Querschnitt					

Auswahlhilfe Bügelschellen

schwer

			
BS-UX-X-X X	BS-UX-X-X X	BS-UX-X-X X	BS-UX-X-X X
FT V2A V4A Alu	FT V2A V4A Alu	FT V2A V4A Alu	FT V2A V4A Alu
Typ MS4022 Montageprofil	Typ MS5030 Montageprofil	Typ MS4121 Montageprofil	Typ MS4141 Montageprofil
FT V2A V4A	FT V2A V4A	FS FT V2A V4A	FS FT V2A V4A
			
			



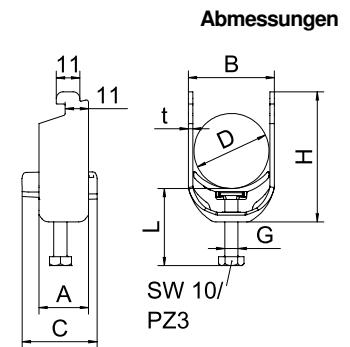
Bügelzelle 2056 N-Fuß, 1-fach, Kunststoffdruckwanne

Typ	Spann- bereich D mm	Verp. Stück	Gewicht kg/100 St.	Art.-Nr.	Art.-Nr. Vorgänger
BS-N1-K-12 FT	8-12	100	2,500	1187202	1163124
BS-N1-K-16 FT	12-16	100	2,919	1187208	1163167
BS-N1-K-22 FT	16-22	100	3,100	1187214	1163221
BS-N1-K-28 FT	22-28	100	4,600	1187220	1163280
BS-N1-K-34 FT	28-34	100	5,900	1187226	1163345
BS-N1-K-40 FT	34-40	100	5,970	1187232	1163396
BS-N1-K-46 FT	40-46	100	6,640	1187238	1163469
BS-N1-K-52 FT	46-52	100	7,270	1187244	1163523
BS-N1-K-58 FT	52-58	50	10,560	1187250	1163582
BS-N1-K-64 FT	58-64	50	11,200	1187256	1163647
BS-N1-K-70 FT	64-70	50	12,330	1187262	1163701



Bügelzelle mit N-Fuß, Kunststoffdruckwanne aus Polypropylen. Zur vertikalen und horizontalen Montage von 1 Einzelkabel an C-Profilschiene. Für Schlitzweite 11 - 12 mm. Mit 1-gängiger Schraube an Druckwanne, universeller Sechskant-Schraubenkopf SW10, mit Schlitz und Kreuzschlitz. Geeignet für Montage im Innen- und Außenbereich. Der Einsatz einer Gegenwanne wird empfohlen.

Typ	Spann- bereich D mm	Maß A mm	Maß B mm	Maß C mm	Maß Maß G mm	Maß t mm	Maß H mm	Maß L mm	Max. Anzugs- drehmoment Nm
BS-N1-K-12 FT	8-12	22,5	17	34	M6	1,5	35	35	3
BS-N1-K-16 FT	12-16	22,5	20	34	M6	1,5	39	35	3
BS-N1-K-22 FT	16-22	22,5	27	34	M6	1,5	46	35	3
BS-N1-K-28 FT	22-28	22,5	33	34	M6	2	52	35	3
BS-N1-K-34 FT	28-34	22,5	39	34	M6	2	59	35	3
BS-N1-K-40 FT	34-40	22,5	45	34	M6	2	66	70	3
BS-N1-K-46 FT	40-46	25	51	40	M8	2	73	45	5
BS-N1-K-52 FT	46-52	25	57	40	M8	2	80	45	5
BS-N1-K-58 FT	52-58	25	64	40	M8	2,5	86	45	5
BS-N1-K-64 FT	58-64	25	70	40	M8	2,5	93	45	5
BS-N1-K-70 FT	64-70	25	76	40	M8	2,5	99	45	5



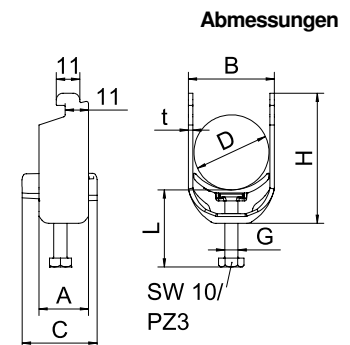
Bügelzelle 2056 N-Fuß, 1-fach, Kunststoffdruckwanne

Typ	Spann- bereich D mm	Verp. Stück	Gewicht kg/100 St.	Art.-Nr.	Art.-Nr. Vorgänger
BS-N1-K-12 A2	8-12	50	2,500	1188102	1166018
BS-N1-K-16 A2	12-16	50	2,919	1188108	1166026
BS-N1-K-22 A2	16-22	50	4,400	1188114	1166034
BS-N1-K-28 A2	22-28	50	6,500	1188120	1166042
BS-N1-K-34 A2	28-34	50	8,000	1188126	1166050
BS-N1-K-40 A2	34-40	25	6,155	1188132	1166069
BS-N1-K-46 A2	40-46	25	6,770	1188138	1166077



Bügelzelle mit N-Fuß, Kunststoffdruckwanne aus Polypropylen. Zur vertikalen und horizontalen Montage von 1 Einzelkabel an C-Profilschiene. Für Schlitzweite 11 - 12 mm. Mit 1-gängiger Schraube an Druckwanne, universeller Sechskant-Schraubenkopf SW10, mit Schlitz und Kreuzschlitz. Geeignet für Montage im Innen- und Außenbereich. Der Einsatz einer Gegenwanne wird empfohlen.

Typ	Spann- bereich D mm	Maß A mm	Maß B mm	Maß C mm	Maß Maß G mm	Maß t mm	Maß H mm	Maß L mm	Max. Anzugs- drehmoment Nm
BS-N1-K-12 A2	8-12	22,5	17	34	M6	1,5	35	35	3
BS-N1-K-16 A2	12-16	22,5	20	34	M6	1,5	39	35	3
BS-N1-K-22 A2	16-22	22,5	27	34	M6	1,5	46	35	3
BS-N1-K-28 A2	22-28	22,5	33	34	M6	2	52	35	3
BS-N1-K-34 A2	28-34	22,5	39	34	M6	2	59	35	3
BS-N1-K-40 A2	34-40	22,5	45	34	M6	2	66	70	3
BS-N1-K-46 A2	40-46	25	51	40	M8	2	73	45	5



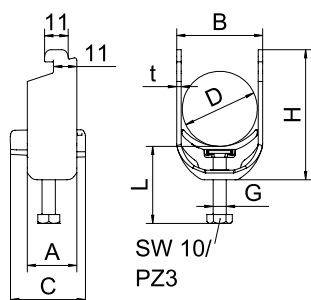
Bügelzelle 2056 N-Fuß, 1-fach, Kunststoffdruckwanne



Typ	Spann- bereich D mm	Verp. Stück	Gewicht kg/100 St.	Art.-Nr.	Art.-Nr. Vorgänger
BS-N1-K-12 ALU	8-12	50	0,900	1187302	1183605
BS-N1-K-16 ALU	12-16	50	1,090	1187308	1183613
BS-N1-K-22 ALU	16-22	50	1,200	1187314	1183621
BS-N1-K-28 ALU	22-28	50	1,700	1187320	1183648
BS-N1-K-34 ALU	28-34	50	2,200	1187326	1183656
BS-N1-K-40 ALU	34-40	50	2,350	1187332	1183664
BS-N1-K-46 ALU	40-46	50	2,550	1187338	1183672
BS-N1-K-52 ALU	46-52	50	2,880	1187344	1183680
BS-N1-K-58 ALU	52-58	50	4,100	1187350	1183699

Bügelzelle mit N-Fuß, Kunststoffdruckwanne aus Polypropylen. Zur vertikalen und horizontalen Montage von 1 Einzelkabel an C-Profileschiene. Für Schlitzweite 11 - 12 mm. Mit 1-gängiger Schraube an Druckwanne, universeller Sechskant-Schraubenkopf SW10, mit Schlitz und Kreuzschlitz. Geeignet für Montage im Innen- und Außenbereich. Der Einsatz einer Gegenwanne wird empfohlen.

Abmessungen



Typ	Spann- bereich D mm	Maß A mm	Maß B mm	Maß C mm	Maß G mm	Maß t mm	Maß H mm	Maß L mm	Max.
									Anzugs- drehmoment Nm
BS-N1-K-12 ALU	8-12	22,5	17	34	M6	1,5	35	35	2
BS-N1-K-16 ALU	12-16	22,5	20	34	M6	1,5	39	35	2
BS-N1-K-22 ALU	16-22	22,5	27	34	M6	1,5	46	35	2
BS-N1-K-28 ALU	22-28	22,5	33	34	M6	2	52	35	2
BS-N1-K-34 ALU	28-34	22,5	39	34	M6	2	59	35	2
BS-N1-K-40 ALU	34-40	22,5	45	34	M6	2	66	70	2
BS-N1-K-46 ALU	40-46	25	51	40	M8	2	73	45	2
BS-N1-K-52 ALU	46-52	25	57	40	M8	2	80	45	2
BS-N1-K-58 ALU	52-58	25	64	40	M8	2,5	86	45	2

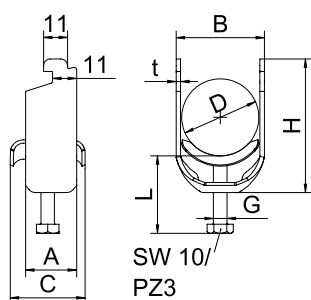
Bügelzelle 2056 N-Fuß, 1-fach, Metalldruckwanne



Typ	Spann- bereich D mm	Verp. Stück	Gewicht kg/100 St.	Art.-Nr.	Art.-Nr. Vorgänger
BS-N1-M-12 FT	8-12	100	2,450	1187002	1155407
BS-N1-M-16 FT	12-16	100	2,800	1187008	1155415
BS-N1-M-22 FT	16-22	100	3,150	1187014	1155423
BS-N1-M-28 FT	22-28	100	4,900	1187020	1155431
BS-N1-M-34 FT	28-34	100	6,400	1187026	1155458
BS-N1-M-40 FT	34-40	100	7,000	1187032	1155466
BS-N1-M-46 FT	40-46	100	8,500	1187038	1155474
BS-N1-M-52 FT	46-52	100	9,150	1187044	1155482
BS-N1-M-58 FT	52-58	100	12,100	1187050	1155490

Bügelzelle mit N-Fuß, Metalldruckwanne mit gerundeten Kanten für Kabelschutz. Zur vertikalen und horizontalen Montage von 1 Einzelkabel an C-Profileschiene. Für Schlitzweite 11 - 12 mm. Mit 1-gängiger Schraube an Druckwanne, universeller Sechskant-Schraubenkopf SW10, mit Schlitz und Kreuzschlitz. Geeignet für Montage im Innen- und Außenbereich. Der Einsatz einer Gegenwanne wird empfohlen.

Abmessungen



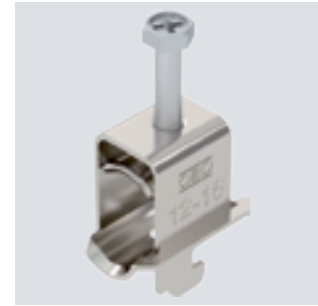
Typ	Spann- bereich D mm	Maß A mm	Maß B mm	Maß C mm	Maß G mm	Maß t mm	Maß H mm	Maß L mm	Max.
									Anzugs- drehmoment Nm
BS-N1-M-12 FT	8-12	22	17	28	M6	1,5	35	34	3
BS-N1-M-16 FT	12-16	22,5	20	28	M6	1,5	39	34	3
BS-N1-M-22 FT	16-22	22,5	27	28	M6	1,5	46	34	3
BS-N1-M-28 FT	22-28	22,5	33	28	M6	2	52	78	3
BS-N1-M-34 FT	28-34	22,5	39	34	M6	2	59	33	3
BS-N1-M-40 FT	34-40	22,5	45	33	M6	2	66	34	3
BS-N1-M-46 FT	40-46	25	51	33	M8	2	73	43	5
BS-N1-M-52 FT	46-52	25	57	33	M8	2	80	43	5
BS-N1-M-58 FT	52-58	25	64	33	M8	2,5	86	43	5



Bügelzelle 2056 N-Fuß, 1-fach, für Schirmanschluss, Metalldruckwanne

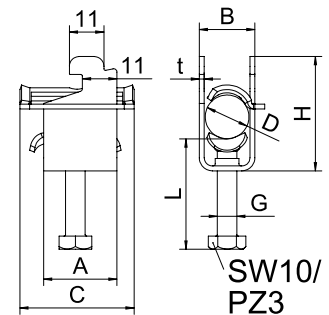
Typ	Spann- bereich D mm	Verp. Stück	Gewicht kg/100 St.	Art.-Nr.	Art.-Nr. Vorgänger
BS-SAS-M-8 A2	4-8	50	2,532	1167054	1167006
BS-SAS-M-12 A2	8-12	50	2,786	1167058	1167014
BS-SAS-M-16 A2	12-16	50	3,388	1167062	1167022
BS-SAS-M-22 A2	16-22	50	4,398	1167066	1167030
BS-SAS-M-28 A2	22-28	50	6,206	1167070	1167049

Bügelzelle mit N-Fuß, Metalldruckwanne mit gerundeten Kanten für den Kabelschutz. Zum elektrischen Anschluss des Schirmgeflechtes von abgeschirmten Leitungen. Zur vertikalen und horizontalen Montage von 1 Einzelkabel an C-Profilschiene. Für Schlitzweite 11 - 12 mm. Mit 1-gängiger Schraube an Druckwanne, universeller Sechskant-Schraubenkopf SW10, mit Schlitz und Kreuzschlitz. Geeignet für Montage im Innen- und Außenbereich. Der Leitungsschirm kann auch für den Potentialausgleich genutzt werden, wenn beide Enden mit dem Bezugspotential verbunden sind. Gegenwanne im Lieferumfang enthalten.



Typ	Spann- bereich D mm	Maß A mm	Maß B mm	Maß C mm	Maß G mm	Maß t mm	Maß H mm	Maß L mm	Max.
									Anzugs- drehmoment Nm
BS-SAS-M-8 A2	4-8	20	12	35	M6	1,5	32	33	3
BS-SAS-M-12 A2	8-12	22,5	17	35	M6	1,5	35	34	3
BS-SAS-M-16 A2	12-16	22,5	20	35	M6	1,5	39	34	3
BS-SAS-M-22 A2	16-22	22,5	27	35	M6	1,5	46	34	3
BS-SAS-M-28 A2	22-28	22,5	33	35	M6	1,5	52	34	3

Abmessungen



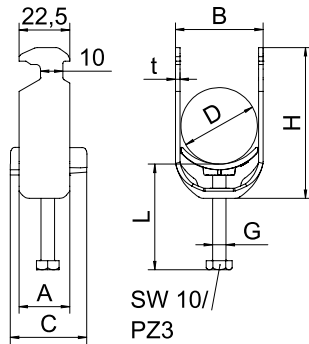
Bügelzelle 2056 H-Fuß, 1-fach, Kunststoffdruckwanne



Typ	Spann- bereich D mm	Verp. Stück	Gewicht kg/100 St.	Art.-Nr.	Art.-Nr. Vorgänger
BS-H1-K-12 FT	8-12	100	3,540	1186202	1160125
BS-H1-K-16 FT	12-16	100	3,820	1186209	1160168
BS-H1-K-22 FT	16-22	100	4,508	1186216	1160222
BS-H1-K-28 FT	22-28	100	6,240	1186222	1160281
BS-H1-K-34 FT	28-34	100	7,680	1186229	1160346
BS-H1-K-40 FT	34-40	100	8,260	1186236	1160400
BS-H1-K-46 FT	40-46	100	10,900	1186242	1160451
BS-H1-K-52 FT	46-52	100	11,900	1186249	1160524
BS-H1-K-58 FT	52-58	100	14,300	1186256	1160583
BS-H1-K-64 FT	58-64	100	15,600	1186262	1160648
BS-H1-K-70 FT	64-70	50	18,200	1186269	1160702
BS-H1-K-76 FT	70-76	25	20,600	1186276	1160761
BS-H1-K-82 FT	76-82	25	22,000	1186282	1160826
BS-H1-K-90 FT	82-90	25	26,200	1186289	1160907
BS-H1-K-100 FT	90-100	25	27,800	1186297	1160990

Bügelzelle mit Hammerkopf-Fuß, Kunststoffdruckwanne aus Polypropylen. Zur vertikalen und horizontalen Montage von 1 Einzelkabel an C-Profilschiene. Für Schlitzweite 16 - 17 mm. Mit 1-gängiger Schraube an Druckwanne, universeller Sechskant-Schraubenkopf SW10, mit Schlitz und Kreuzschlitz. Geeignet für Montage im Innen- und Außenbereich. Der Einsatz einer Gegenwanne wird empfohlen.

Abmessungen



Typ	Spann- bereich D mm	Maß A mm	Maß B mm	Maß C mm	Maß G mm	Maß t mm	Maß H mm	Maß L mm	Max. Anzugs- drehmoment Nm
BS-H1-K-12 FT	8-12	22,5	17	34	M6	1,5	42	35	3
BS-H1-K-16 FT	12-16	22,5	20	34	M6	1,5	46	35	3
BS-H1-K-22 FT	16-22	22,5	27	34	M6	1,5	52	35	3
BS-H1-K-28 FT	22-28	22,5	33	34	M6	2	59	35	3
BS-H1-K-34 FT	28-34	22,5	39	34	M6	2	67	47	3
BS-H1-K-40 FT	34-40	22,5	45	34	M6	2	74	47	3
BS-H1-K-46 FT	40-46	25	51	40	M8	2	82	45	5
BS-H1-K-52 FT	46-52	25	57	40	M8	2	89	46	5
BS-H1-K-58 FT	52-58	25	64	40	M8	2,5	96	46	5
BS-H1-K-64 FT	58-64	25	70	40	M8	2,5	102	45	5
BS-H1-K-70 FT	64-70	25	76	40	M8	2,5	109	46	5
BS-H1-K-76 FT	70-76	25	82	40	M8	2,5	115	58	5
BS-H1-K-82 FT	76-82	25	88	40	M8	2,5	122	58	5
BS-H1-K-90 FT	82-90	27	97	40	M8	3	132	58	5
BS-H1-K-100 FT	90-100	27	107	40	M8	3	143	58	5

A2 2B



Bügelzelle 2056 H-Fuß, 1-fach, Kunststoffdruckwanne

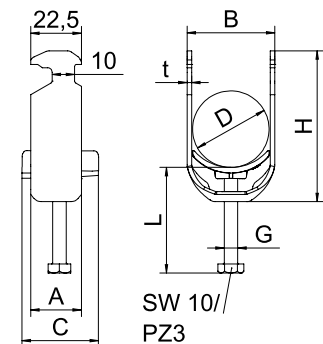
Typ	Spann- bereich D mm	Verp. Stück	Gewicht kg/100 St.	Art.-Nr.	Art.-Nr. Vorgänger
BS-H1-K-12 A2	8-12	50	3,300	1186302	1159518
BS-H1-K-16 A2	12-16	50	3,600	1186309	1159526
BS-H1-K-22 A2	16-22	50	4,200	1186316	1159534
BS-H1-K-28 A2	22-28	50	6,500	1186322	1159542
BS-H1-K-34 A2	28-34	50	7,400	1186329	1159550
BS-H1-K-40 A2	34-40	25	8,000	1186336	1159569
BS-H1-K-46 A2	40-46	25	10,900	1186342	1159577
BS-H1-K-52 A2	46-52	25	11,400	1186349	1159585
BS-H1-K-58 A2	52-58	25	14,500	1186356	1159593
BS-H1-K-64 A2	58-64	15	15,600	1186362	1159607
BS-H1-K-70 A2	64-70	15	18,200	1186369	1159615
BS-H1-K-76 A2	70-76	10	20,800	1186376	1159623



Bügelzelle mit Hammerkopf-Fuß, Kunststoffdruckwanne aus Polypropylen. Zur vertikalen und horizontalen Montage von 1 Einzelkabel an C-Profilschiene. Für Schlitzweite 16 - 17 mm. Mit 1-gängiger Schraube an Druckwanne, universeller Sechskant-Schraubenkopf SW10, mit Schlitz und Kreuzschlitz. Geeignet für Montage im Innen- und Außenbereich. Der Einsatz einer Gegenwanne wird empfohlen.

Typ	Spann- bereich D mm	Maß A mm	Maß B mm	Maß C mm	Maß G mm	Maß t mm	Maß H mm	Maß L mm	Max. Anzugs- drehmoment Nm
BS-H1-K-12 A2	8-12	22,5	17	34	M6	1,5	42	35	3
BS-H1-K-16 A2	12-16	22,5	20	34	M6	1,5	46	35	3
BS-H1-K-22 A2	16-22	22,5	27	34	M6	1,5	52	35	3
BS-H1-K-28 A2	22-28	22,5	33	34	M6	2	59	35	3
BS-H1-K-34 A2	28-34	22,5	39	34	M6	2	67	47	3
BS-H1-K-40 A2	34-40	22,5	45	34	M6	2	75	47	3
BS-H1-K-46 A2	40-46	25	51	40	M8	2	82	45	5
BS-H1-K-52 A2	46-52	25	51	40	M8	2	89	46	5
BS-H1-K-58 A2	52-58	25	64	40	M8	2,5	96	46	5
BS-H1-K-64 A2	58-64	25	70	40	M8	2,5	102	45	5
BS-H1-K-70 A2	64-70	25	76	40	M8	2,5	109	46	5
BS-H1-K-76 A2	70-76	25	82	40	M8	2,5	115	58	5

Abmessungen



Bügelzelle 2056 H-Fuß, 1-fach, Kunststoffdruckwanne

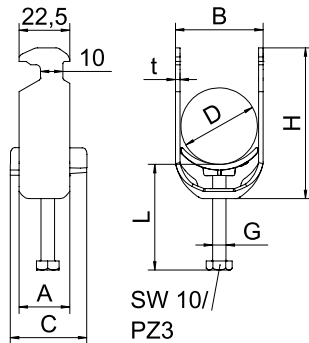
Alu



Typ	Spann- bereich D mm	Verp. Stück	Gewicht kg/100 St.	Art.-Nr.	Art.-Nr. Vorgänger
BS-H1-K-12 ALU	8-12	100	0,750	1186402	1183206
BS-H1-K-16 ALU	12-16	100	0,900	1186409	1183214
BS-H1-K-22 ALU	16-22	100	1,050	1186416	1183222
BS-H1-K-28 ALU	22-28	100	1,500	1186422	1183230
BS-H1-K-34 ALU	28-34	100	2,300	1186429	1183249
BS-H1-K-40 ALU	34-40	100	2,700	1186436	1183257
BS-H1-K-46 ALU	40-46	100	3,600	1186442	1183265
BS-H1-K-52 ALU	46-52	100	3,900	1186449	1183273
BS-H1-K-58 ALU	52-58	50	4,200	1186456	1183281
BS-H1-K-64 ALU	58-64	50	4,500	1186462	1183303
BS-H1-K-70 ALU	64-70	50	5,400	1186469	1183311
BS-H1-K-76 ALU	70-76	25	5,850	1186476	1183338

Bügelzelle mit Hammerkopf-Fuß, Kunststoffdruckwanne aus Polypropylen. Zur vertikalen und horizontalen Montage von 1 Einzelkabel an C-Profileschiene. Für Schlitzweite 16 - 17 mm. Mit 1-gängiger Schraube an Druckwanne, universeller Sechskant-Schraubenkopf SW10, mit Schlitz und Kreuzschlitz. Geeignet für Montage im Innen- und Außenbereich. Der Einsatz einer Gegenwanne wird empfohlen.

Abmessungen



Typ	Spann- bereich D mm	Maß A mm	Maß B mm	Maß C mm	Maß G mm	Maß t mm	Maß H mm	Maß L mm	Max. Anzugs- drehmoment Nm
BS-H1-K-12 ALU	8-12	22,5	17	34	M6	1,5	42	35	2
BS-H1-K-16 ALU	12-16	22,5	20	34	M6	1,5	46	35	2
BS-H1-K-22 ALU	16-22	22,5	27	34	M6	1,5	52	35	2
BS-H1-K-28 ALU	22-28	22,5	33	34	M6	2	59	35	2
BS-H1-K-34 ALU	28-34	22,5	39	34	M6	2	67	47	2
BS-H1-K-40 ALU	34-40	22,5	45	34	M6	2	74	47	2
BS-H1-K-46 ALU	40-46	25	51	40	M8	2	82	45	2
BS-H1-K-52 ALU	46-52	25	57	40	M8	2	89	46	2
BS-H1-K-58 ALU	52-58	25	64	40	M8	2,5	96	46	2
BS-H1-K-64 ALU	58-64	25	70	40	M8	2,5	102	45	2
BS-H1-K-70 ALU	64-70	25	76	40	M8	2,5	109	46	2
BS-H1-K-76 ALU	70-76	25	82	40	M8	2,5	115	58	2

St FT



Bügelzelle 2056 H-Fuß, 2-fach, Kunststoffdruckwanne

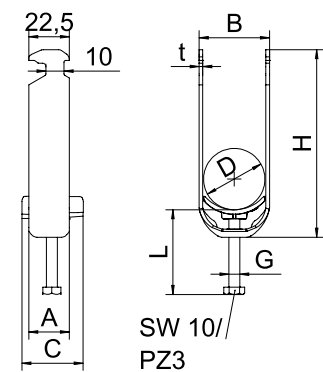
Typ	Spann- bereich D mm	Verp. Stück	Gewicht kg/100 St.	Art.-Nr.	Art.-Nr. Vorgänger
BS-H2-K-12 FT	8-12	50	4,100	1186203	1161121
BS-H2-K-16 FT	12-16	50	4,650	1186210	1161164
BS-H2-K-22 FT	16-22	50	5,120	1186217	1161229
BS-H2-K-28 FT	22-28	50	7,700	1186223	1161288
BS-H2-K-34 FT	28-34	50	10,200	1186230	1161342
BS-H2-K-40 FT	34-40	50	11,450	1186237	1161407
BS-H2-K-46 FT	40-46	50	14,900	1186243	1161466
BS-H2-K-52 FT	46-52	50	11,900	1186250	1161520
BS-H2-K-58 FT	52-58	50	21,400	1186257	1161571
BS-H2-K-64 FT	58-64	50	24,250	1186263	1161644



Bügelzelle mit Hammerkopf-Fuß, Kunststoffdruckwanne aus Polypropylen. Zur vertikalen und horizontalen Montage von 2 Einzelkabeln an C-Profileschiene. Für Schlitzweite 16 - 17 mm. Mit 1-gängiger Schraube an Druckwanne, universeller Sechskant-Schraubenkopf SW10, mit Schlitz und Kreuzschlitz. Geeignet für Montage im Innen- und Außenbereich. Mehrere Kabel sollten durch Doppelwannen getrennt werden. Der Einsatz einer Gegenwanne wird empfohlen.

Typ	Spann- bereich D mm	Maß A mm	Maß B mm	Maß C mm	Maß G mm	Maß t mm	Maß H mm	Maß L mm	Max. Anzugs- drehmoment Nm
BS-H2-K-12 FT	8-12	22,5	17	34	M6	1,5	55	35	3
BS-H2-K-16 FT	12-16	22,5	20	34	M6	1,5	63	35	3
BS-H2-K-22 FT	16-22	22,5	27	34	M6	1,5	77	35	3
BS-H2-K-28 FT	22-28	22,5	33	34	M6	2	91	35	3
BS-H2-K-34 FT	28-34	22,5	39	34	M6	2	104	47	3
BS-H2-K-40 FT	34-40	22,5	45	34	M6	2	118	47	3
BS-H2-K-46 FT	40-46	25	51	40	M8	2	132	57	5
BS-H2-K-52 FT	46-52	25	57	40	M8	2	146	57	5
BS-H2-K-58 FT	52-58	25	64	40	M8	2,5	159	57	5
BS-H2-K-64 FT	58-64	25	70	40	M8	2,5	172	58	5

Abmessungen



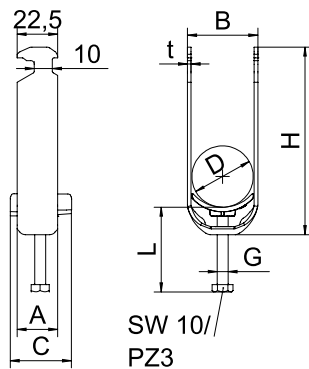
Bügelzelle 2056 H-Fuß, 2-fach, Kunststoffdruckwanne



Typ	Spann- bereich D mm	Verp. Stück	Gewicht kg/100 St.	Art.-Nr.	Art.-Nr. Vorgänger
BS-H2-K-16 A2	12-16	50	4,650	1186310	1161814
BS-H2-K-22 A2	16-22	50	5,150	1186317	1161822
BS-H2-K-28 A2	16-22	50	7,700	1186323	1161830
BS-H2-K-34 A2	28-34	50	10,200	1186330	1161849
BS-H2-K-40 A2	34-40	25	14,350	1186337	1161857
BS-H2-K-46 A2	40-46	25	14,950	1186343	1161865
BS-H2-K-52 A2	46-52	25	16,700	1186350	1161873
BS-H2-K-58 A2	52-58	25	21,400	1186357	1161881
BS-H2-K-64 A2	58-64	15	24,250	1186363	1161903

Bügelzelle mit Hammerkopf-Fuß, Kunststoffdruckwanne aus Polypropylen. Zur vertikalen und horizontalen Montage von 2 Einzelkabeln an C-Profilsschiene. Für Schlitzweite 16 - 17 mm. Mit 1-gängiger Schraube an Druckwanne, universeller Sechskant-Schraubenkopf SW10, mit Schlitz und Kreuzschlitz. Geeignet für Montage im Innen- und Außenbereich. Mehrere Kabel sollten durch Doppelwannen getrennt werden. Der Einsatz einer Gegenwanne wird empfohlen.

Abmessungen



Typ	Spann- bereich D mm	Maß A mm	Maß B mm	Maß C mm	Maß G mm	Maß t mm	Maß H mm	Maß L mm	Max. Anzugs- drehmoment Nm
BS-H2-K-16 A2	12-16	22,5	20	34	M6	1,5	63	35	3
BS-H2-K-22 A2	16-22	22,5	27	34	M6	1,5	77	35	3
BS-H2-K-28 A2	16-22	22,5	33	34	M6	2	91	35	3
BS-H2-K-34 A2	28-34	22,5	39	34	M6	2	104	47	3
BS-H2-K-40 A2	34-40	22,5	45	34	M6	2	118	47	3
BS-H2-K-46 A2	40-46	25	51	40	M8	2	132	57	5
BS-H2-K-52 A2	46-52	25	57	40	M8	2	146	57	5
BS-H2-K-58 A2	52-58	25	64	40	M8	2,5	159	57	5
BS-H2-K-64 A2	58-64	25	70	40	M8	2,5	172	58	5

Alu



Bügelzelle 2056 H-Fuß, 2-fach, Kunststoffdruckwanne

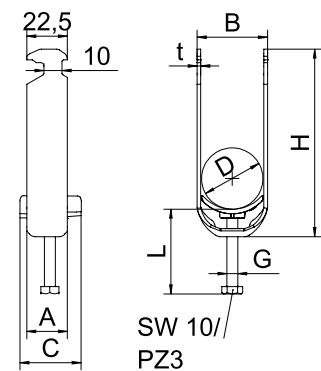
Typ	Spann- bereich D mm	Verp. Stück	Gewicht kg/100 St.	Art.-Nr.	Art.-Nr. Vorgänger
BS-H2-K-12 ALU	8-12	50	1,000	1186403	1183389
BS-H2-K-16 ALU	12-16	50	1,250	1186410	1183397
BS-H2-K-22 ALU	16-22	50	1,500	1186417	1183400
BS-H2-K-28 ALU	22-28	50	2,000	1186423	1183419
BS-H2-K-34 ALU	28-34	50	3,200	1186430	1183427
BS-H2-K-40 ALU	34-40	50	3,750	1186437	1183435
BS-H2-K-46 ALU	40-46	50	4,850	1186443	1183443
BS-H2-K-52 ALU	46-52	50	5,300	1186450	1183451
BS-H2-K-58 ALU	52-58	50	6,000	1186457	1183478



Bügelzelle mit Hammerkopf-Fuß, Kunststoffdruckwanne aus Polypropylen. Zur vertikalen und horizontalen Montage von 2 Einzelkabeln an C-Profilschiene. Für Schlitzweite 16 - 17 mm. Mit 1-gängiger Schraube an Druckwanne, universeller Sechskant-Schraubenkopf SW10, mit Schlitz und Kreuzschlitz. Geeignet für Montage im Innen- und Außenbereich. Mehrere Kabel sollten durch Doppelwannen getrennt werden. Der Einsatz einer Gegenwanne wird empfohlen.

Typ	Spann- bereich D mm	Maß A mm	Maß B mm	Maß C mm	Maß G mm	Maß t mm	Maß H mm	Maß L mm	Max. Anzugs- drehmoment Nm
BS-H2-K-12 ALU	8-12	22,5	17	34	M6	1,5	55	35	2
BS-H2-K-16 ALU	12-16	22,5	20	34	M6	1,5	63	35	2
BS-H2-K-22 ALU	16-22	22,5	27	34	M6	1,5	77	35	2
BS-H2-K-28 ALU	22-28	22,5	33	34	M6	2	91	35	2
BS-H2-K-34 ALU	28-34	22,5	36	34	M6	2	104	47	2
BS-H2-K-40 ALU	34-40	22,5	45	34	M6	2	118	47	2
BS-H2-K-46 ALU	40-46	25	51	40	M8	2	132	57	2
BS-H2-K-52 ALU	46-52	25	57	40	M8	2	89	57	2
BS-H2-K-58 ALU	52-58	25	64	40	M8	2,5	159	57	2

Abmessungen



SW 10/
PZ3

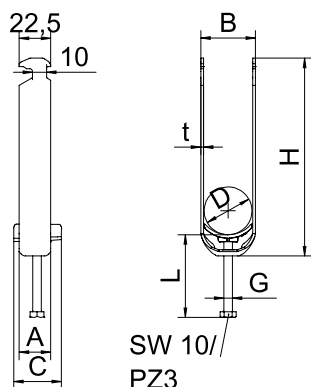
Bügelzelle 2056 H-Fuß, 3-fach, Kunststoffdruckwanne



Typ	Spann- bereich D mm	Verp. Stück	Gewicht kg/100 St.	Art.-Nr.	Art.-Nr. Vorgänger
BS-H3-K-12 FT	8-12	50	4,900	1186204	1162128
BS-H3-K-16 FT	12-16	50	6,200	1186211	1162160
BS-H3-K-22 FT	16-22	50	7,100	1186218	1162225
BS-H3-K-28 FT	22-28	50	10,650	1186224	1162284
BS-H3-K-34 FT	28-34	50	13,100	1186231	1162349
BS-H3-K-40 FT	34-40	50	14,350	1186238	1162403
BS-H3-K-46 FT	40-46	25	19,800	1186244	1162462

Bügelzelle mit Hammerkopf-Fuß, Kunststoffdruckwanne aus Polypropylen. Zur vertikalen und horizontalen Montage von 3 Einzelkabeln an C-Profilschiene. Für Schlitzweite 16 - 17 mm. Mit 1-gängiger Schraube an Druckwanne, universeller Sechskant-Schraubenkopf SW10, mit Schlitz und Kreuzschlitz. Geeignet für Montage im Innen- und Außenbereich. Mehrere Kabel sollten durch Doppelwannen getrennt werden. Der Einsatz einer Gegenwanne wird empfohlen.

Abmessungen



Typ	Spann- bereich D mm	Maß A	Maß B	Maß C	Maß G	Maß t	Maß H	Maß L	Max. Anzugs- drehmoment Nm
BS-H3-K-12 FT	8-12	22,5	17	34	M6	1,5	68	47	3
BS-H3-K-16 FT	12-16	22,5	20	34	M6	1,5	81	35	3
BS-H3-K-22 FT	16-22	22,5	27	34	M6	1,5	101	35	3
BS-H3-K-28 FT	22-28	22,5	33	34	M6	2	121	35	3
BS-H3-K-34 FT	28-34	22,5	39	34	M6	2	141	47	3
BS-H3-K-40 FT	34-40	22,5	45	34	M6	2	161	59	3
BS-H3-K-46 FT	40-46	25	51	40	M8	2	182	72	5

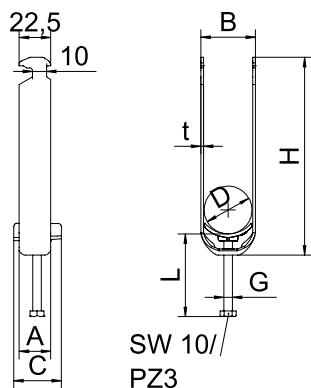
Bügelzelle 2056 H-Fuß, 3-fach, Kunststoffdruckwanne



Typ	Spann- bereich D mm	Verp. Stück	Gewicht kg/100 St.	Art.-Nr.	Art.-Nr. Vorgänger
BS-H3-K-22 ALU	16-22	50	2,050	1186418	1183524
BS-H3-K-28 ALU	22-28	50	2,900	1186424	1183532
BS-H3-K-34 ALU	28-34	50	4,200	1186431	1183540

Bügelzelle mit Hammerkopf-Fuß, Kunststoffdruckwanne aus Polypropylen. Zur vertikalen und horizontalen Montage von 3 Einzelkabeln an C-Profilschiene. Für Schlitzweite 16 - 17 mm. Mit 1-gängiger Schraube an Druckwanne, universeller Sechskant-Schraubenkopf SW10, mit Schlitz und Kreuzschlitz. Geeignet für Montage im Innen- und Außenbereich. Mehrere Kabel sollten durch Doppelwannen getrennt werden. Der Einsatz einer Gegenwanne wird empfohlen.

Abmessungen



Typ	Spann- bereich D mm	Maß A	Maß B	Maß C	Maß G	Maß t	Maß H	Maß L	Max. Anzugs- drehmoment Nm
BS-H3-K-22 ALU	16-22	22,5	27	34	M6	1,5	101	35	2
BS-H3-K-28 ALU	22-28	22,5	33	34	M6	2	121	35	2
BS-H3-K-34 ALU	28-34	22,5	39	34	M6	2	141	47	2



Bügelzelle 2056 H-Fuß, 1-fach, Metalldruckwanne

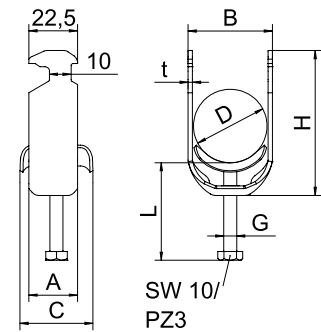
Typ	Spann- bereich D mm	Verp. Stück	Gewicht kg/100 St.	Art.-Nr.	Art.-Nr. Vorgänger
BS-H1-M-12 FT	8-12	100	3,200	1186002	1156004
BS-H1-M-16 FT	12-16	100	3,500	1186009	1156012
BS-H1-M-22 FT	16-22	100	4,400	1186016	1156020
BS-H1-M-28 FT	22-28	100	6,100	1186022	1156039
BS-H1-M-34 FT	28-34	100	7,700	1186029	1156047
BS-H1-M-40 FT	34-40	100	8,600	1186036	1156055
BS-H1-M-46 FT	40-46	100	9,600	1186042	1156063
BS-H1-M-52 FT	46-52	100	10,400	1186049	1156071
BS-H1-M-58 FT	52-58	100	13,100	1186056	1156098
BS-H1-M-64 FT	58-64	100	14,500	1186062	1156101
BS-H1-M-70 FT	64-70	50	16,100	1186069	1156128
BS-H1-M-76 FT	70-76	25	18,300	1186076	1156136
BS-H1-M-82 FT	76-82	25	19,100	1186082	1156144
BS-H1-M-90 FT	82-90	25	23,300	1186089	1156152
BS-H1-M-100 FT	90-100	25	24,500	1186097	1156160



Bügelzelle mit Hammerkopf-Fuß, Metalldruckwanne mit gerundeten Kanten für Kabelschutz. Zur vertikalen und horizontalen Montage von 1 Einzelkabel an C-Profilschiene. Für Schlitzweite 16 - 17 mm. Mit 1-gängiger Schraube an Druckwanne, universeller Sechskant-Schraubkopf SW10, mit Schlitz und Kreuzschlitz. Geeignet für Montage im Innen- und Außenbereich. Gegenwanne muss separat bestellt werden.

Typ	Spann- bereich D mm	Maß A mm	Maß B mm	Maß C mm	Maß G mm	Maß t mm	Maß H mm	Maß L mm	Maß Anzugs- drehmoment Nm
BS-H1-M-12 FT	8-12	22,5	17	28	M6	1,5	42	34	3
BS-H1-M-16 FT	12-16	22,5	20	28	M6	1,5	46	34	3
BS-H1-M-22 FT	16-22	22,5	27	28	M6	1,5	52	34	3
BS-H1-M-28 FT	22-28	22,5	33	28	M6	2	59	34	3
BS-H1-M-34 FT	28-34	22,5	39	34	M6	2	67	45	3
BS-H1-M-40 FT	34-40	22,5	45	33	M6	2	74	46	3
BS-H1-M-46 FT	40-46	25	51	33	M8	2	82	43	5
BS-H1-M-52 FT	46-52	25	57	33	M8	2	89	43	5
BS-H1-M-58 FT	52-58	25	64	33	M8	2,5	96	43	5
BS-H1-M-64 FT	58-64	25	70	33	M8	2,5	102	43	5
BS-H1-M-70 FT	64-70	25	76	33	M8	2,5	109	43	5
BS-H1-M-76 FT	70-76	25	82	37	M8	2,5	115	55	5
BS-H1-M-82 FT	76-82	25	88	37	M8	2,5	122	55	5
BS-H1-M-90 FT	82-90	27	97	38	M8	3	132	55	5
BS-H1-M-100 FT	90-100	27	107	38	M8	3	143	55	5

Abmessungen



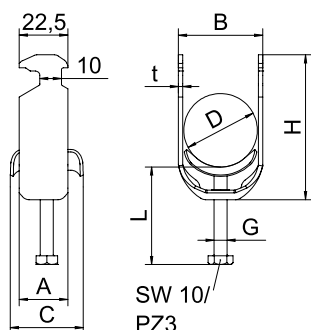
Bügelchelle 2056 H-Fuß, 1-fach, Metalldruckwanne



Typ	Spann- bereich D mm	Verp. Stück	Gewicht kg/100 St.	Art.-Nr.	Art.-Nr. Vorgänger
BS-H1-M-12 A2	8-12	50	3,200	1186102	1159712
BS-H1-M-16 A2	12-16	50	3,500	1186109	1159716
BS-H1-M-22 A2	16-22	50	4,400	1186116	1159722
BS-H1-M-28 A2	22-28	25	6,100	1186122	1159728
BS-H1-M-34 A2	28-34	25	7,700	1186129	1159734
BS-H1-M-40 A2	34-40	25	8,600	1186136	1159740
BS-H1-M-46 A2	40-46	25	9,600	1186142	1159746
BS-H1-M-52 A2	46-52	25	10,400	1186149	1159752
BS-H1-M-58 A2	52-58	15	13,100	1186156	1159758
BS-H1-M-64 A2	58-64	15	14,500	1186162	1159764
BS-H1-M-70 A2	64-70	15	16,100	1186169	1159770
BS-H1-M-76 A2	70-76	10	18,300	1186176	1159776

Bügelchelle mit Hammerkopf-Fuß, Metalldruckwanne mit gerundeten Kanten für Kabelschutz. Zur vertikalen und horizontalen Montage von 1 Einzelkabel an C-Profilschiene. Für Schlitzweite 16 - 17 mm. Mit 1-gängiger Schraube an Druckwanne, universeller Sechskant-Schraubenkopf SW10, mit Schlitz und Kreuzschlitz. Geeignet für Montage im Innen- und Außenbereich. Der Einsatz einer Gegenwanne wird empfohlen.

Abmessungen



Typ	Spann- bereich D mm	Maß A mm	Maß B mm	Maß C mm	Maß Maß G mm	Maß t mm	Maß H mm	Maß L mm	Max. Anzugs- drehmoment Nm
BS-H1-M-12 A2	8-12	22,5	17	28	M6	1,5	42	34	3
BS-H1-M-16 A2	12-16	22,5	20	28	M6	1,5	46	34	3
BS-H1-M-22 A2	16-22	22,5	27	28	M6	1,5	52	34	3
BS-H1-M-28 A2	22-28	22,5	33	28	M6	2	59	34	3
BS-H1-M-34 A2	28-34	22,5	39	34	M6	2	67	45	3
BS-H1-M-40 A2	34-40	22,5	45	33	M6	2	74	46	3
BS-H1-M-46 A2	40-46	25	51	33	M8	2	82	43	5
BS-H1-M-52 A2	46-52	25	57	33	M8	2	89	43	5
BS-H1-M-58 A2	52-58	25	64	33	M8	2,5	96	43	5
BS-H1-M-64 A2	58-64	25	70	33	M8	2,5	102	43	5
BS-H1-M-70 A2	64-70	25	76	33	M8	2,5	109	43	5
BS-H1-M-76 A2	70-76	25	82	37	M8	2,5	115	55	5

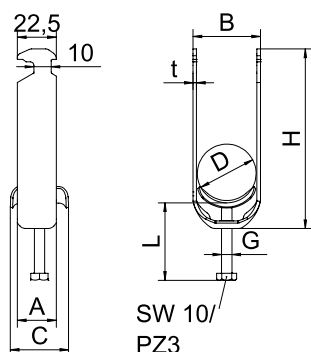
Bügelchelle 2056 H-Fuß, 2-fach, Metalldruckwanne



Typ	Spann- bereich D mm	Verp. Stück	Gewicht kg/100 St.	Art.-Nr.	Art.-Nr. Vorgänger
BS-H2-M-12 FT	8-12	50	3,980	1186003	1156179
BS-H2-M-16 FT	12-16	50	4,750	1186010	1156187
BS-H2-M-22 FT	16-22	50	6,900	1186017	1156195
BS-H2-M-28 FT	22-28	50	7,800	1186023	1156209

Bügelchelle mit Hammerkopf-Fuß, Metalldruckwanne mit gerundeten Kanten für Kabelschutz. Zur vertikalen und horizontalen Montage von 2 Einzelkabeln an C-Profilschiene. Für Schlitzweite 16 - 17 mm. Mit 1-gängiger Schraube an Druckwanne, universeller Sechskant-Schraubenkopf SW10, mit Schlitz und Kreuzschlitz. Geeignet für Montage im Innen- und Außenbereich. Mehrere Kabel sollten durch Doppelwannen getrennt werden. Der Einsatz einer Gegenwanne wird empfohlen.

Abmessungen

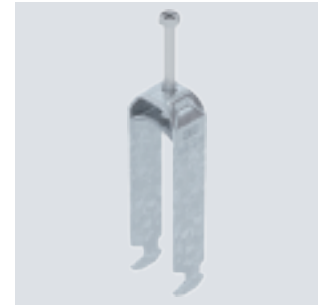


Typ	Spann- bereich D mm	Maß A mm	Maß B mm	Maß C mm	Maß Maß G mm	Maß t mm	Maß H mm	Maß L mm	Max. Anzugs- drehmoment Nm
BS-H2-M-12 FT	8-12	22,5	17	28	M6	1,5	55	34	3
BS-H2-M-16 FT	12-16	22,5	20	28	M6	1,5	63	34	3
BS-H2-M-22 FT	16-22	22,5	27	28	M6	1,5	77	34	3
BS-H2-M-28 FT	22-28	22,5	33	28	M6	2	91	34	3



Bügelzelle 2056 H-Fuß, 3-fach, Metalldruckwanne

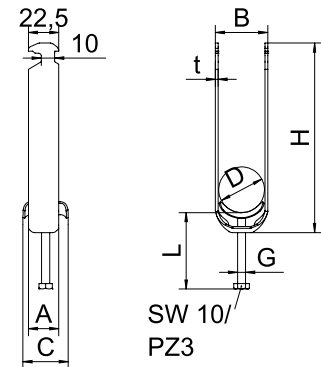
Typ	Spann- bereich D mm	Verp. Stück	Gewicht kg/100 St.	Art.-Nr.	Art.-Nr. Vorgänger
BS-H3-M-12 FT	8-12	50	4,050	1186004	1156241
BS-H3-M-16 FT	12-16	50	5,800	1186012	1156268
BS-H3-M-22 FT	16-22	50	6,500	1186018	1156276
BS-H3-M-28 FT	22-28	50	9,500	1186024	1156284



Bügelzelle mit Hammerkopf-Fuß, Metalldruckwanne mit gerundeten Kanten für Kabelschutz. Zur vertikalen und horizontalen Montage von 3 Einzelkabeln an C-Profilschiene. Für Schlitzweite 16 - 17 mm. Mit 1-gängiger Schraube an Druckwanne, universeller Sechskant-Schraubenkopf SW10, mit Schlitz und Kreuzschlitz. Geeignet für Montage im Innen- und Außenbereich. Mehrere Kabel sollten durch Doppelwannen getrennt werden. Der Einsatz einer Gegenwanne wird empfohlen.

Typ	Spann- bereich D mm	Maß A mm	Maß B mm	Maß C mm	Maß Maß G mm	Maß t mm	Maß H mm	Maß L mm	Max.
									Anzugs- drehmoment Nm
BS-H3-M-12 FT	8-12	22,5	17	28	M6	1,5	68	46	3
BS-H3-M-16 FT	12-16	22,5	20	28	M8	1,5	81	46	3
BS-H3-M-22 FT	16-22	22,5	27	28	M6	1,5	101	34	3
BS-H3-M-28 FT	22-28	22,5	33	28	M6	2	121	34	3

Abmessungen



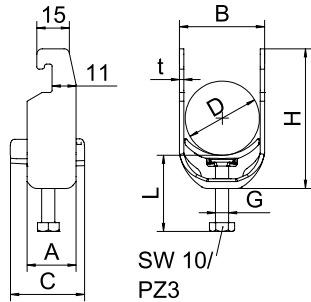
Bügelzelle 2056 U-Fuß, 1-fach, Kunststoffdruckwanne



Typ	Spann- bereich D mm	Verp. Stück	Gewicht kg/100 St.	Art.-Nr.	Art.-Nr. Vorgänger
BS-U1-K-12 FT	8-12	100	2,850	1186702	1175122
BS-U1-K-16 FT	12-16	100	3,050	1186709	1175165
BS-U1-K-22 FT	16-22	100	3,223	1186716	1175211
BS-U1-K-28 FT	22-28	100	4,344	1186722	1175289
BS-U1-K-34 FT	28-34	100	7,500	1186729	1175343
BS-U1-K-40 FT	34-40	100	8,100	1186736	1175408
BS-U1-K-46 FT	40-46	100	10,000	1186742	1175467
BS-U1-K-52 FT	46-52	100	11,200	1186749	1175521
BS-U1-K-58 FT	52-58	100	13,400	1186756	1175580
BS-U1-K-64 FT	58-64	100	14,300	1186762	1175645
BS-U1-K-70 FT	64-70	50	15,250	1186769	1175696
BS-U1-K-76 FT	70-76	25	20,600	1186776	1175769
BS-U1-K-82 FT	76-82	25	22,000	1186782	1175823
BS-U1-K-90 FT	82-90	25	26,200	1186789	1175904
BS-U1-K-100 FT	90-100	25	30,000	1186797	1175998

Bügelzelle mit U-Fuß, Kunststoffdruckwanne aus Polypropylen. Zur vertikalen und horizontalen Montage von 1 Einzelkabel an C-Profileschiene. Für Schlitzweite 18 - 22 mm. Mit 1-gängiger Schraube an Druckwanne, universeller Sechskant-Schraubenkopf SW10, mit Schlitz und Kreuzschlitz. Geeignet für Montage im Innen- und Außenbereich. Der Einsatz einer Gegenwanne wird empfohlen.

Abmessungen



Typ	Spann- bereich D mm	Maß A mm	Maß B mm	Maß C mm	Maß G mm	Maß t mm	Maß H mm	Maß L mm	Max. Anzugs- drehmoment Nm
BS-U1-K-12 FT	8-12	22,5	17	34	M6	1,5	40	35	3
BS-U1-K-16 FT	12-16	22,5	20	34	M6	1,5	44	35	3
BS-U1-K-22 FT	16-22	22,5	27	34	M6	1,5	51	35	3
BS-U1-K-28 FT	22-28	22,5	33	34	M6	2	57	35	3
BS-U1-K-34 FT	28-34	22,5	39	34	M6	2	64	35	3
BS-U1-K-40 FT	34-40	22,5	45	34	M6	2	70	35	3
BS-U1-K-46 FT	40-46	25	51	40	M8	2	76	45	5
BS-U1-K-52 FT	46-52	25	57	40	M6	2	83	32	5
BS-U1-K-58 FT	52-58	25	64	40	M8	2,5	89	45	5
BS-U1-K-64 FT	58-64	25	70	40	M8	2,5	95	45	5
BS-U1-K-70 FT	64-70	25	79	40	M8	2,5	101	45	5
BS-U1-K-76 FT	70-76	25	82	40	M8	2,5	108	45	5
BS-U1-K-82 FT	76-82	25	88	40	M8	2,5	114	45	5
BS-U1-K-90 FT	82-90	27	97	40	M8	3	124	45	5
BS-U1-K-100 FT	90-100	27	107	40	M8	3	134	45	5



Bügelzelle 2056 U-Fuß, 1-fach, Kunststoffdruckwanne

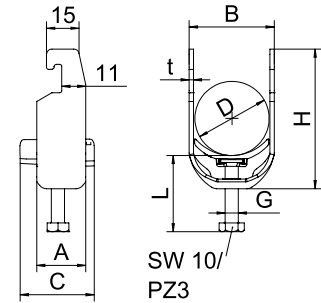
Typ	Spann- bereich D mm	Verp. Stück	Gewicht kg/100 St.	Art.-Nr.	Art.-Nr. Vorgänger
BS-U1-K-12 A2	8-12	50	3,000	1186802	1178504
BS-U1-K-16 A2	12-16	50	3,200	1186809	1178512
BS-U1-K-22 A2	16-22	50	3,800	1186816	1178520
BS-U1-K-28 A2	22-28	50	5,350	1186822	117853
BS-U1-K-34 A2	28-34	50	7,200	1186829	1178547
BS-U1-K-40 A2	34-40	25	8,100	1186836	1178555
BS-U1-K-46 A2	40-46	25	9,900	1186842	1178563
BS-U1-K-52 A2	46-52	25	11,200	1186849	1178571
BS-U1-K-58 A2	52-58	25	13,400	1186856	1178598
BS-U1-K-64 A2	58-64	15	14,300	1186862	1178601
BS-U1-K-70 A2	64-70	15	20,500	1186869	1178628
BS-U1-K-76 A2	70-76	10	19,100	1186876	1178636



Bügelzelle mit U-Fuß, Kunststoffdruckwanne aus Polypropylen. Zur vertikalen und horizontalen Montage von 1 Einzelkabel an C-Profilschiene. Für Schlitzweite 18 - 22 mm. Mit 1-gängiger Schraube an Druckwanne, universeller Sechskant-Schraubenkopf SW10, mit Schlitz und Kreuzschlitz. Geeignet für Montage im Innen- und Außenbereich. Der Einsatz einer Gegenwanne wird empfohlen.

Typ	Spann- bereich D mm	Maß A mm	Maß B mm	Maß C mm	Maß G mm	Maß t mm	Maß H mm	Maß L mm	Max. Anzugs- drehmoment Nm
BS-U1-K-12 A2	8-12	22,5	17	34	M6	1,5	40	35	3
BS-U1-K-16 A2	12-16	22,5	20	34	M6	1,5	44	35	3
BS-U1-K-22 A2	16-22	22,5	27	34	M6	1,5	51	35	3
BS-U1-K-28 A2	22-28	22,5	33	34	M6	2	57	35	3
BS-U1-K-34 A2	28-34	22,5	39	34	M6	2	64	35	3
BS-U1-K-40 A2	34-40	22,5	45	34	M6	2	70	35	3
BS-U1-K-46 A2	40-46	25	51	40	M8	2	76	45	5
BS-U1-K-52 A2	46-52	25	57	40	M8	2	83	32	5
BS-U1-K-58 A2	52-58	25	64	40	M8	2,5	89	45	5
BS-U1-K-64 A2	58-64	25	70	40	M8	2,5	95	45	5
BS-U1-K-70 A2	64-70	25	76	40	M8	2,5	101	45	5
BS-U1-K-76 A2	70-76	25	82	40	M8	2,5	108	45	5

Abmessungen



Bügelzelle 2056 U-Fuß, 1-fach, Kunststoffdruckwanne

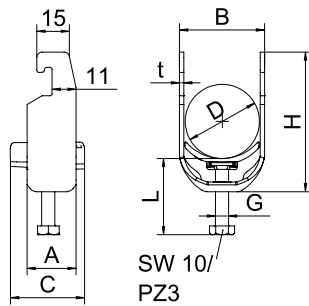
Alu



Typ	Spann- bereich D mm	Verp. Stück	Gewicht kg/100 St.	Art.-Nr.	Art.-Nr. Vorgänger
BS-U1-K-12 ALU	8-12	50	1,100	1186902	1184407
BS-U1-K-16 ALU	12-16	50	1,200	1186909	1184415
BS-U1-K-22 ALU	16-22	50	1,350	1186916	1184423
BS-U1-K-28 ALU	22-28	50	1,950	1186922	1184431
BS-U1-K-34 ALU	28-34	50	2,550	1186929	1184458
BS-U1-K-40 ALU	34-40	50	2,800	1186936	1184466
BS-U1-K-46 ALU	40-46	50	3,600	1186942	1184474
BS-U1-K-52 ALU	46-52	50	3,950	1186949	1184482
BS-U1-K-58 ALU	52-58	50	4,900	1186956	1184490
BS-U1-K-64 ALU	58-64	50	5,250	1186962	1184504
BS-U1-K-70 ALU	64-70	50	5,600	1186969	1184539
BS-U1-K-76 ALU	70-76	50	7,050	1186976	1184512

Bügelzelle mit U-Fuß, Kunststoffdruckwanne aus Polypropylen. Zur vertikalen und horizontalen Montage von 1 Einzelkabel an C-Profilschiene. Für Schlitzweite 18 - 22 mm. Mit 1-gängiger Schraube an Druckwanne, universeller Sechskant-Schraubenkopf SW10, mit Schlitz und Kreuzschlitz. Geeignet für Montage im Innen- und Außenbereich. Der Einsatz einer Gegenwanne wird empfohlen.

Abmessungen



Typ	Spann- bereich D mm	Maß A mm	Maß B mm	Maß C mm	Maß G mm	Maß t mm	Maß H mm	Maß L mm	Max. Anzugs- drehmoment Nm
BS-U1-K-16 ALU	12-16	22,5	20	34	M6	1,5	44	35	2
BS-U1-K-22 ALU	16-22	22,5	27	34	M6	1,5	51	35	2
BS-U1-K-28 ALU	22-28	22,5	33	34	M6	2	57	35	2
BS-U1-K-34 ALU	28-34	22,5	39	34	M6	2	64	35	2
BS-U1-K-40 ALU	34-40	22,5	45	34	M6	2	70	35	2
BS-U1-K-46 ALU	40-46	25	51	40	M8	2	76	45	2
BS-U1-K-52 ALU	46-52	25	57	40	M8	2	83	32	2
BS-U1-K-58 ALU	52-58	25	64	89	M8	2,5	89	45	2
BS-U1-K-64 ALU	58-64	25	70	40	M8	2,5	95	45	2
BS-U1-K-70 ALU	64-70	25	76	101	M8	2,5	101	45	2
BS-U1-K-76 ALU	70-76	25	82	40	M8	2,5	108	45	2



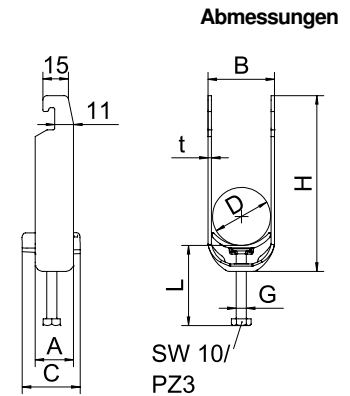
Bügelzelle 2056 U-Fuß, 2-fach, Kunststoffdruckwanne

Typ	Spann- bereich D mm	Verp. Stück	Gewicht kg/100 St.	Art.-Nr.	Art.-Nr. Vorgänger
BS-U2-K-12 FT	8-12	50	3,150	1186703	1176129
BS-U2-K-16 FT	12-16	50	3,600	1186710	1176161
BS-U2-K-22 FT	16-22	50	4,950	1186717	1176226
BS-U2-K-28 FT	22-28	50	6,940	1186723	1176285
BS-U2-K-34 FT	28-34	50	9,500	1186730	1176331
BS-U2-K-40 FT	34-40	50	11,350	1186737	1176404
BS-U2-K-46 FT	40-46	50	11,350	1186743	1176463
BS-U2-K-52 FT	46-52	50	15,050	1186750	1176528
BS-U2-K-58 FT	52-58	50	19,800	1186757	1176587



Bügelzelle mit U-Fuß, Kunststoffdruckwanne aus Polypropylen. Zur vertikalen und horizontalen Montage von 2 Einzelkabeln an C-Profileschiene. Für Schlitzweite 18 - 22 mm. Mit 1-gängiger Schraube an Druckwanne, universeller Sechskant-Schraubenkopf SW10, mit Schlitz und Kreuzschlitz. Geeignet für Montage im Innen- und Außenbereich. Mehrere Kabel sollten durch Doppelwannen getrennt werden. Der Einsatz einer Gegenwanne wird empfohlen.

Typ	Spann- bereich D mm	Maß A mm	Maß B mm	Maß C mm	Maß G mm	Maß t mm	Maß H mm	Maß L mm	Max. Anzugs- drehmoment Nm
BS-U2-K-12 FT	8-12	22,5	17	34	M6	1,5	57	35	3
BS-U2-K-16 FT	12-16	22,5	20	34	M6	1,5	65	35	3
BS-U2-K-22 FT	16-22	22,5	27	34	M6	1,5	78	35	3
BS-U2-K-28 FT	22-28	22,5	33	34	M6	2	90	47	3
BS-U2-K-34 FT	28-34	22,5	39	34	M6	2	103	47	3
BS-U2-K-40 FT	34-40	22,5	45	34	M6	2	116	47	3
BS-U2-K-46 FT	40-46	25	51	40	M8	2	128	45	5
BS-U2-K-52 FT	46-52	25	57	40	M8	2	141	32	5
BS-U2-K-58 FT	52-58	25	64	40	M8	2,5	153	45	5



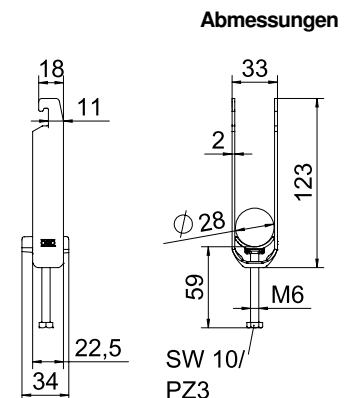
Bügelzelle 2056 U-Fuß, 3-fach, Kunststoffdruckwanne

Typ	Spann- bereich D mm	Verp. Stück	Gewicht kg/100 St.	Art.-Nr.	Art.-Nr. Vorgänger
BS-U3-K-12 FT	8-12	50	4,750	1186704	1177125
BS-U3-K-16 FT	12-16	50	4,850	1186711	1177168
BS-U3-K-22 FT	16-22	50	6,600	1186718	1177222
BS-U3-K-28 FT	22-28	50	10,500	1186724	1177281
BS-U3-K-34 FT	28-34	50	13,250	1186731	1177346
BS-U3-K-40 FT	34-40	50	14,400	1186738	1177400
BS-U3-K-46 FT	40-46	50	18,950	1186744	1177451

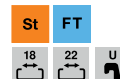


Bügelzelle mit U-Fuß, Kunststoffdruckwanne aus Polypropylen. Zur vertikalen und horizontalen Montage von 3 Einzelkabeln an C-Profileschiene. Für Schlitzweite 18 - 22 mm. Mit 1-gängiger Schraube an Druckwanne, universeller Sechskant-Schraubenkopf SW10, mit Schlitz und Kreuzschlitz. Geeignet für Montage im Innen- und Außenbereich. Mehrere Kabel sollten durch Doppelwannen getrennt werden. Der Einsatz einer Gegenwanne wird empfohlen.

Typ	Spann- bereich D mm	Maß A mm	Maß B mm	Maß C mm	Maß G mm	Maß t mm	Maß H mm	Maß L mm	Max. Anzugs- drehmoment Nm
BS-U3-K-12 FT	8-12	22,5	17	34	M6	1,5	74	47	3
BS-U3-K-16 FT	12-16	22,5	20	34	M6	1,5	84	47	3
BS-U3-K-22 FT	16-22	22,5	27	34	M6	1,5	105	47	3
BS-U3-K-28 FT	22-28	22,5	33	34	M6	2	123	59	3
BS-U3-K-34 FT	28-34	22,5	39	34	M6	2	142	59	3
BS-U3-K-40 FT	34-40	22,5	45	34	M6	2	161	59	3
BS-U3-K-46 FT	40-46	25	51	40	M8	2	179	72	5



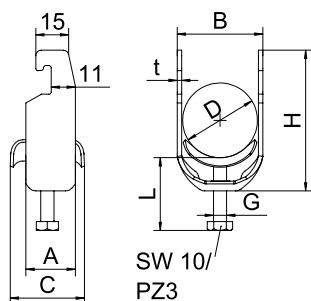
Bügelchelle 2056 U-Fuß, 1-fach, Metalldruckwanne



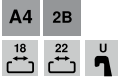
Typ	Spann- bereich D mm	Verp. Stück	Gewicht kg/100 St.	Art.-Nr.	Art.-Nr. Vorgänger
BS-U1-M-12 FT	8-12	100	3,300	1186502	1158007
BS-U1-M-16 FT	12-16	100	3,520	1186509	1158015
BS-U1-M-22 FT	16-22	100	3,960	1186516	1158023
BS-U1-M-28 FT	22-28	100	5,890	1186522	1158031
BS-U1-M-34 FT	28-34	100	7,650	1186529	1158058
BS-U1-M-40 FT	34-40	100	8,360	1186536	1158066
BS-U1-M-46 FT	40-46	100	10,890	1186542	1158074
BS-U1-M-52 FT	46-52	100	11,660	1186549	1158082
BS-U1-M-58 FT	52-58	100	14,740	1186556	1158090
BS-U1-M-64 FT	58-64	100	15,730	1186562	1158104
BS-U1-M-70 FT	64-70	50	18,200	1186569	1158112
BS-U1-M-76 FT	70-76	25	20,600	1186576	1158120

Bügelchelle mit U-Fuß, Metalldruckwanne mit gerundeten Kanten für Kabelschutz. Zur vertikalen und horizontalen Montage von 1 Einzelkabel an C-Profileschiene. Für Schlitzweite 18 - 22 mm. Mit 1-gängiger Schraube an Druckwanne, universeller Sechskant-Schraubenkopf SW10, mit Schlitz und Kreuzschlitz. Geeignet für Montage im Innen- und Außenbereich. Der Einsatz einer Gegenwanne wird empfohlen.

Abmessungen



Typ	Spann- bereich D mm	Maß A mm	Maß B mm	Maß C mm	Maß Maß G mm	Maß t mm	Maß H mm	Maß L mm	Max. Anzugs- drehmoment Nm
BS-U1-M-12 FT	8-12	22,5	17	28	M6	1,5	40	34	3
BS-U1-M-16 FT	12-16	22,5	20	28	M6	1,5	44	34	3
BS-U1-M-22 FT	16-22	22,5	27	18	M6	1,5	51	34	3
BS-U1-M-28 FT	22-28	22,5	33	28	M6	2	57	34	3
BS-U1-M-34 FT	28-34	22,5	39	34	M6	2	64	33	3
BS-U1-M-40 FT	34-40	22,5	45	33	M6	2	70	34	3
BS-U1-M-46 FT	40-46	25	51	33	M8	2	76	43	5
BS-U1-M-52 FT	46-52	25	57	33	M8	2	83	43	5
BS-U1-M-58 FT	52-58	25	64	33	M8	2,5	89	43	5
BS-U1-M-64 FT	58-64	25	70	33	M8	2,5	95	43	5
BS-U1-M-70 FT	64-70	25	76	33	M8	2,5	101	43	5
BS-U1-M-76 FT	70-76	25	82	37	M8	2,5	108	43	5



Bügelchelle 2056 U-Fuß, 1-fach, Metalldruckwanne

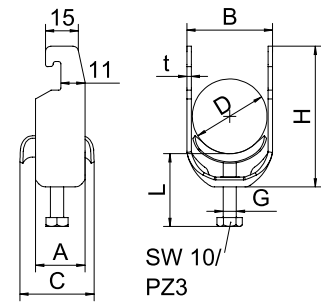
Typ	Spann- bereich D mm	Verp. Stück	Gewicht kg/100 St.	Art.-Nr.	Art.-Nr. Vorgänger
BS-U1-M-12 A4	8-12	100	3,300	1186602	1158207
BS-U1-M-16 A4	12-16	100	3,520	1186609	1158211
BS-U1-M-22 A4	16-22	100	3,590	1186616	1158215
BS-U1-M-28 A4	22-28	100	4,930	1186622	1158219
BS-U1-M-34 A4	28-34	100	6,656	1186629	1158223
BS-U1-M-40 A4	34-40	100	8,360	1186636	1158227
BS-U1-M-46 A4	40-46	100	10,890	1186642	1158231
BS-U1-M-52 A4	46-52	100	11,660	1186649	1158235
BS-U1-M-58 A4	52-58	100	14,740	1186656	1158239
BS-U1-M-64 A4	58-64	100	15,730	1186662	1158243
BS-U1-M-70 A4	64-70	50	18,200	1186669	1158247
BS-U1-M-76 A4	70-76	25	20,600	1186676	1158251



Bügelchelle mit U-Fuß, Metalldruckwanne mit gerundeten Kanten für Kabelschutz. Zur vertikalen und horizontalen Montage von 1 Einzelkabel an C-Profilschiene. Für Schlitzweite 18 - 22 mm. Mit 1-gängiger Schraube an Druckwanne, universeller Sechskant-Schraubenkopf SW10, mit Schlitz und Kreuzschlitz. Geeignet für Montage im Innen- und Außenbereich. Der Einsatz einer Gegenwanne wird empfohlen.

Typ	Spann- bereich D mm	Maß A mm	Maß B mm	Maß C mm	Maß G mm	Maß t mm	Maß H mm	Maß L mm	Max.
									Anzugs- drehmoment Nm
BS-U1-M-12 A4	8-12	22,5	17	28	M6	1,5	40	34	3
BS-U1-M-16 A4	12-16	22,5	20	28	M6	1,5	44	34	3
BS-U1-M-22 A4	16-22	22,5	27	28	M6	1,5	51	34	3
BS-U1-M-28 A4	22-28	22,5	33	28	M6	2	57	34	3
BS-U1-M-34 A4	28-34	22,5	39	34	M6	2	64	33	3
BS-U1-M-40 A4	34-40	22,5	45	33	M6	2	70	34	3
BS-U1-M-46 A4	40-46	25	51	33	M8	2	76	43	5
BS-U1-M-52 A4	46-52	25	57	33	M8	2	83	43	5
BS-U1-M-58 A4	52-58	25	64	33	M8	2,5	89	43	5
BS-U1-M-64 A4	58-64	25	70	33	M8	2,5	95	43	5
BS-U1-M-70 A4	64-70	25	76	33	M8	2,5	101	43	5
BS-U1-M-76 A4	70-76	25	82	37	M8	2,5	108	43	5

Abmessungen



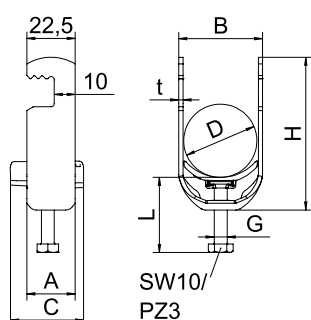
Bügelchelle 2056 F-Fuß, 1-fach, Kunststoffdruckwanne



Typ	Spann- bereich D mm	Verp. Stück	Gewicht kg/100 St.	Art.-Nr.	Art.-Nr. Vorgänger
BS-F1-K-12 FT	8-12	100	3,700	1187602	1169122
BS-F1-K-16 FT	12-16	100	3,900	1187608	1169165
BS-F1-K-22 FT	16-22	100	4,500	1187614	1169211
BS-F1-K-28 FT	22-28	100	6,000	1187620	1169289
BS-F1-K-34 FT	28-34	100	8,740	1187626	1169343
BS-F1-K-40 FT	34-40	100	8,500	1187632	1169408
BS-F1-K-46 FT	40-46	100	10,600	1187638	1169467
BS-F1-K-52 FT	46-52	100	11,700	1187644	1169521
BS-F1-K-58 FT	52-58	50	13,050	1187650	1169580
BS-F1-K-64 FT	58-64	50	14,800	1187656	1169645

Bügelchelle mit F-Fuß, Kunststoffdruckwanne aus Polypropylen. Zur vertikalen und horizontalen Montage von 1 Einzelkabel an Flacheisen. Mit 1-gängiger Schraube an Druckwanne, universeller Sechskant-Schraubenkopf SW10, mit Schlitz und Kreuzschlitz. Geeignet für Montage im Innen- und Außenbereich. Der Einsatz einer Gegenwanne wird empfohlen.

Abmessungen



Typ	Spann- bereich D mm	Maß A mm	Maß B mm	Maß C mm	Maß G mm	Maß t mm	Maß H mm	Maß L mm	Max. Anzugs- drehmoment Nm
BS-F1-K-12 FT	8-12	22,5	17	34	M6	1,5	47	35	3
BS-F1-K-16 FT	12-16	22,5	20	34	M6	1,5	51	35	3
BS-F1-K-22 FT	16-22	22,5	27	34	M6	1,5	58	35	3
BS-F1-K-28 FT	22-28	22,5	33	34	M6	2	64	35	3
BS-F1-K-34 FT	28-34	22,5	39	34	M6	2	71	35	3
BS-F1-K-40 FT	34-40	22,5	45	34	M6	2	77	35	3
BS-F1-K-46 FT	40-46	25	51	40	M8	2	83	45	5
BS-F1-K-52 FT	46-52	25	57	40	M8	2	90	35	5
BS-F1-K-58 FT	52-58	25	64	40	M8	2,5	96	45	5
BS-F1-K-64 FT	58-64	25	70	40	M8	2,5	102	45	5

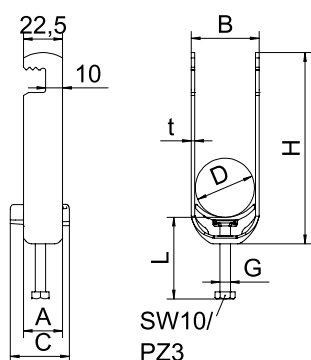
Bügelchelle 2056 F-Fuß, 2-fach, Kunststoffdruckwanne



Typ	Spann- bereich D mm	Verp. Stück	Gewicht kg/100 St.	Art.-Nr.	Art.-Nr. Vorgänger
BS-F2-K-12 FT	8-12	50	4,250	1187603	1170120
BS-F2-K-16 FT	12-16	50	4,550	1187609	1170163
BS-F2-K-22 FT	16-22	50	5,200	1187615	1170228
BS-F2-K-28 FT	22-28	50	7,900	1187621	1170287
BS-F2-K-34 FT	28-34	50	9,900	1187627	1170341
BS-F2-K-40 FT	34-40	50	10,672	1187633	1170406
BS-F2-K-46 FT	40-46	50	12,050	1187639	1170465
BS-F2-K-52 FT	46-52	50	16,600	1187645	1170511

Bügelchelle mit F-Fuß, Kunststoffdruckwanne aus Polypropylen. Zur vertikalen und horizontalen Montage von 2 Einzelkabeln an Flacheisen. Mit 1-gängiger Schraube an Druckwanne, universeller Sechskant-Schraubenkopf SW10, mit Schlitz und Kreuzschlitz. Geeignet für Montage im Innen- und Außenbereich. Mehrere Kabel sollten durch Doppelwannen getrennt werden. Der Einsatz einer Gegenwanne wird empfohlen.

Abmessungen



Typ	Spann- bereich D mm	Maß A mm	Maß B mm	Maß C mm	Maß G mm	Maß t mm	Maß H mm	Maß L mm	Max. Anzugs- drehmoment Nm
BS-F2-K-12 FT	8-12	22,5	17	34	M6	1,5	64	34	3
BS-F2-K-16 FT	12-16	22,5	20	34	M6	1,5	72	35	3
BS-F2-K-22 FT	16-22	22,5	27	34	M6	1,5	85	45	3
BS-F2-K-28 FT	22-28	22,5	33	34	M6	2	97	47	3
BS-F2-K-34 FT	28-34	22,5	39	34	M6	2	110	47	3
BS-F2-K-40 FT	34-40	22,5	45	34	M6	2	123	47	3
BS-F2-K-46 FT	40-46	25	51	40	M8	2	135	45	5
BS-F2-K-52 FT	46-52	25	57	40	M8	2	148	45	5



Bügelzelle 2056 F-Fuß, 1-fach, Metalldruckwanne

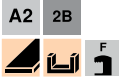
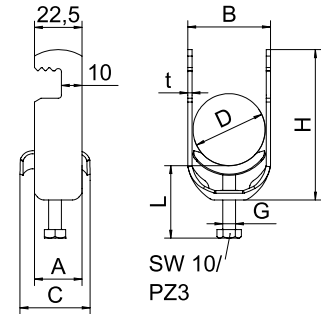
Typ	Spann- bereich D mm	Verp. Stück	Gewicht kg/100 St.	Art.-Nr.	Art.-Nr. Vorgänger
BS-F1-M-12 FT	8-12	100	3,700	1187402	1156802
BS-F1-M-16 FT	12-16	100	3,900	1187408	1156810
BS-F1-M-22 FT	16-22	100	4,550	1187414	1156829
BS-F1-M-28 FT	22-28	100	6,000	1187420	1156837
BS-F1-M-34 FT	28-34	100	8,000	1187426	1156845

Bügelzelle mit F-Fuß, Metalldruckwanne mit gerundeten Kanten für Kabelschutz. Zur vertikalen und horizontalen Montage von 1 Einzelkabel an Flacheisen. Mit 1-gängiger Schraube an Druckwanne, universeller Sechskant-Schraubenkopf SW10, mit Schlitz und Kreuzschlitz. Geeignet für Montage im Innen- und Außenbereich. Der Einsatz einer Gegenwanne wird empfohlen.



Typ	Spann- bereich D mm	Maß A mm	Maß B mm	Maß C mm	Maß Maß G mm	Maß t mm	Maß H mm	Maß L mm	Max. Anzugs- drehmoment Nm
BS-F1-M-12 FT	8-12	22,5	17	28	M6	1,5	47	34	3
BS-F1-M-16 FT	12-16	22,5	20	28	M6	1,5	51	34	3
BS-F1-M-22 FT	16-22	22,5	27	28	M6	1,5	58	34	3
BS-F1-M-28 FT	22-28	22,5	33	28	M6	2	64	34	3
BS-F1-M-34 FT	28-34	22,5	39	34	M6	2	71	34	3

Abmessungen



Bügelzelle 2056 F-Fuß, 1-fach, Metalldruckwanne

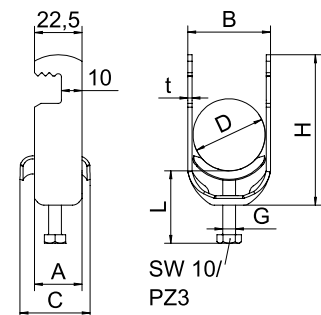
Typ	Spann- bereich D mm	Verp. Stück	Gewicht kg/100 St.	Art.-Nr.	Art.-Nr. Vorgänger
BS-F1-M-28 A2	22-28	100	6,000	1187520	1185306
BS-F1-M-34 A2	28-34	100	8,000	1187526	1185308
BS-F1-M-40 A2	34-40	100	8,500	1187532	1185310

Bügelzelle mit F-Fuß, Metalldruckwanne mit gerundeten Kanten für Kabelschutz. Zur vertikalen und horizontalen Montage von 1 Einzelkabel an Flacheisen. Mit 1-gängiger Schraube an Druckwanne, universeller Sechskant-Schraubenkopf SW10, mit Schlitz und Kreuzschlitz. Geeignet für Montage im Innen- und Außenbereich. Der Einsatz einer Gegenwanne wird empfohlen.



Typ	Spann- bereich D mm	Maß A mm	Maß B mm	Maß C mm	Maß Maß G mm	Maß t mm	Maß H mm	Maß L mm	Max. Anzugs- drehmoment Nm
BS-F1-M-28 A2	22-28	22,5	33	28	M6	2	64	34	3
BS-F1-M-34 A2	28-34	22,5	39	33	M6	2	71	34	3
BS-F1-M-40 A2	34-40	22,5	45	33	M6	2	77	34	3

Abmessungen



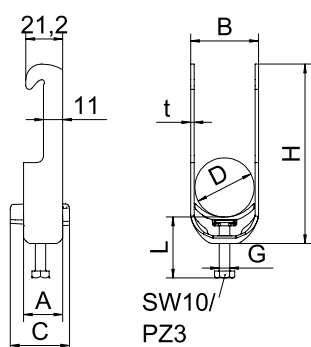
Bügelzelle 2056 W-Fuß, 1-fach, Kunststoffdruckwanne



Typ	Spann- bereich D mm	Verp. Stück	Gewicht kg/100 St.	Art.-Nr.	Art.-Nr. Vorgänger
BS-W1-K-12 FT	8-12	100	4,450	1187702	1180126
BS-W1-K-16 FT	12-16	100	4,890	1187708	1180169
BS-W1-K-22 FT	16-22	100	5,700	1187714	1180223
BS-W1-K-28 FT	22-28	100	7,800	1187720	1180282
BS-W1-K-34 FT	28-34	100	9,400	1187726	1180347
BS-W1-K-40 FT	34-40	100	10,000	1187732	1180401
BS-W1-K-46 FT	40-46	100	12,800	1187738	1180460
BS-W1-K-52 FT	46-52	100	13,600	1187744	1180525
BS-W1-K-58 FT	52-58	50	17,100	1187750	1180584
BS-W1-K-64 FT	58-64	50	18,600	1187756	1180649
BS-W1-K-70 FT	64-70	50	18,500	1187762	1180681

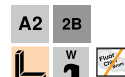
Bügelzelle mit W-Fuß, Kunststoffdruckwanne aus Polypropylen. Zur vertikalen und horizontalen Montage von 1 Einzelkabel an Winkelisen bis < 40 mm. Mit 1-gängiger Schraube an Druckwanne, universeller Sechskant-Schraubenkopf SW10, mit Schlitz und Kreuzschlitz. Geeignet für Montage im Innen- und Außenbereich. Der Einsatz einer Gegenwanne wird empfohlen.

Abmessungen



Typ	Spann- bereich D mm	Maß A mm	Maß B mm	Maß C mm	Maß G mm	Maß t mm	Maß H mm	Maß L mm	Max. Anzugs- drehmoment Nm
BS-W1-K-12 FT	8-12	22,5	17	34	M6	1,5	80	35	3
BS-W1-K-16 FT	12-16	22,5	20	34	M6	1,5	84	35	3
BS-W1-K-22 FT	16-22	22,5	27	34	M6	1,5	91	35	3
BS-W1-K-28 FT	22-28	22,5	33	34	M6	2	97	35	3
BS-W1-K-34 FT	28-34	22,5	39	34	M6	2	103	35	3
BS-W1-K-40 FT	34-40	22,5	45	34	M6	2	109	35	3
BS-W1-K-46 FT	40-46	25	51	40	M8	2	115	45	5
BS-W1-K-52 FT	46-52	25	57	40	M8	2	122	45	5
BS-W1-K-58 FT	52-58	25	64	40	M8	2,5	128	45	5
BS-W1-K-64 FT	58-64	25	70	40	M8	2,5	134	45	5
BS-W1-K-70 FT	64-70	25	76	40	M8	2,5	140	46	5

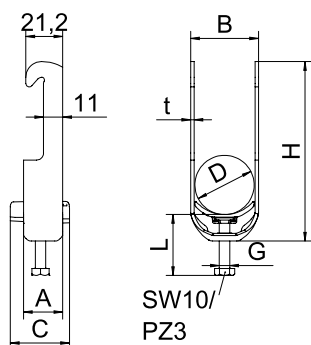
Bügelzelle 2056 W-Fuß, 1-fach, Kunststoffdruckwanne



Typ	Spann- bereich D mm	Verp. Stück	Gewicht kg/100 St.	Art.-Nr.	Art.-Nr. Vorgänger
BS-W1-K-22 A2	16-22	50	5,700	1187814	1185438
BS-W1-K-28 A2	22-28	50	7,800	1187820	1185446
BS-W1-K-34 A2	28-34	50	9,400	1187826	1185454
BS-W1-K-40 A2	34-40	25	10,000	1187832	1185462
BS-W1-K-46 A2	40-46	25	12,800	1187838	1185470
BS-W1-K-52 A2	46-52	25	13,600	1187844	1185489
BS-W1-K-58 A2	52-58	25	17,100	1187850	1185497

Bügelzelle mit W-Fuß, Kunststoffdruckwanne aus Polypropylen. Zur vertikalen und horizontalen Montage von 1 Einzelkabel an Winkelisen bis < 40 mm. Mit 1-gängiger Schraube an Druckwanne, universeller Sechskant-Schraubenkopf SW10, mit Schlitz und Kreuzschlitz. Geeignet für Montage im Innen- und Außenbereich. Der Einsatz einer Gegenwanne wird empfohlen.

Abmessungen



Typ	Spann- bereich D mm	Maß A mm	Maß B mm	Maß C mm	Maß G mm	Maß t mm	Maß H mm	Maß L mm	Max. Anzugs- drehmoment Nm
BS-W1-K-22 A2	16-22	22,5	27	34	M6	1,5	91	35	3
BS-W1-K-28 A2	22-28	22,5	33	34	M6	2	97	35	3
BS-W1-K-34 A2	28-34	22,5	39	34	M6	2	103	35	3
BS-W1-K-40 A2	34-40	22,5	45	34	M6	2	109	35	3
BS-W1-K-46 A2	40-46	25	51	40	M8	2	115	45	5
BS-W1-K-52 A2	46-52	25	57	40	M8	2	122	45	5
BS-W1-K-58 A2	52-58	25	64	40	M8	2,5	128	45	5

Alu



Bügelzelle 2056 W-Fuß, 1-fach, Kunststoffdruckwanne

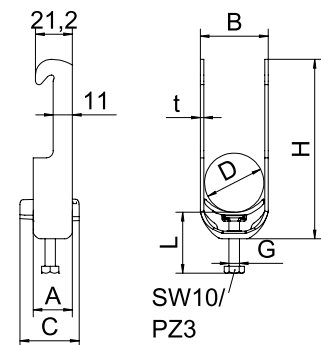
Typ	Spann- bereich D mm	Verp. Stück	Gewicht kg/100 St.	Art.-Nr.	Art.-Nr. Vorgänger
BS-W1-K-22 ALU	16-22	50	1,900	1187914	1184024
BS-W1-K-28 ALU	22-28	50	2,550	1187920	1184032
BS-W1-K-34 ALU	28-34	50	3,200	1187926	1184040
BS-W1-K-40 ALU	34-40	50	3,500	1187932	1184059
BS-W1-K-46 ALU	40-46	50	4,550	1187938	1184067
BS-W1-K-52 ALU	46-52	50	4,800	1187944	1184075
BS-W1-K-58 ALU	52-58	50	5,850	1187950	1184083
BS-W1-K-64 ALU	58-64	50	6,450	1187956	1184091



Bügelzelle mit W-Fuß, Kunststoffdruckwanne aus Polypropylen. Zur vertikalen und horizontalen Montage von 1 Einzelkabel an Winkelleisen bis < 40 mm. Mit 1-gängiger Schraube an Druckwanne, universeller Sechskant-Schraubenkopf SW10, mit Schlitz und Kreuzschlitz. Geeignet für Montage im Innen- und Außenbereich. Der Einsatz einer Gegenwanne wird empfohlen.

Typ	Spann- bereich D mm	Maß A mm	Maß B mm	Maß C mm	Maß G mm	Maß t mm	Maß H mm	Maß L mm	Max. Anzugs- drehmoment Nm
BS-W1-K-22 ALU	16-22	22,5	27	34	M6	1,5	91	35	3
BS-W1-K-28 ALU	22-28	22,5	33	34	M6	2	97	35	3
BS-W1-K-34 ALU	28-34	22,5	39	34	M6	2	103	35	3
BS-W1-K-40 ALU	34-40	22,5	45	34	M6	2	109	35	3
BS-W1-K-46 ALU	40-46	25	51	40	M8	2	115	45	5
BS-W1-K-52 ALU	46-52	25	57	40	M8	2	122	45	5
BS-W1-K-58 ALU	52-58	25	64	40	M8	2,5	128	45	5
BS-W1-K-64 ALU	58-64	25	70	40	M8	2,5	134	45	5

Abmessungen



St FT



Bügelzelle 2056 W-Fuß, 2-fach, Kunststoffdruckwanne

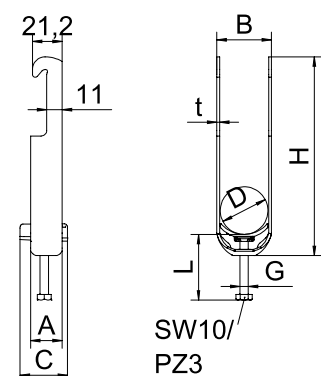
Typ	Spann- bereich D mm	Verp. Stück	Gewicht kg/100 St.	Art.-Nr.	Art.-Nr. Vorgänger
BS-W2-K-16 FT	12-16	50	7,050	1187709	1181165
BS-W2-K-22 FT	16-22	50	7,050	1187715	1181211
BS-W2-K-28 FT	22-28	50	10,350	1187721	1181289
BS-W2-K-34 FT	28-34	50	11,600	1187727	1181343
BS-W2-K-40 FT	34-40	25	12,700	1187733	1181408
BS-W2-K-46 FT	40-46	25	16,750	1187739	1181467
BS-W2-K-52 FT	46-52	25	18,200	1187745	1181521
BS-W2-K-58 FT	52-58	25	23,000	1187751	1181580



Bügelzelle mit W-Fuß, Kunststoffdruckwanne aus Polypropylen. Zur vertikalen und horizontalen Montage von 2 Einzelkabeln an Winkelleisen bis < 40 mm. Mit 1-gängiger Schraube an Druckwanne, universeller Sechskant-Schraubenkopf SW10, mit Schlitz und Kreuzschlitz. Geeignet für Montage im Innen- und Außenbereich. Mehrere Kabel sollten durch Doppelwannen getrennt werden. Der Einsatz einer Gegenwanne wird empfohlen.

Typ	Spann- bereich D mm	Maß A mm	Maß B mm	Maß C mm	Maß G mm	Maß t mm	Maß H mm	Maß L mm	Max. Anzugs- drehmoment Nm
BS-W2-K-16 FT	12-16	22,5	20	34	M6	1,5	105	35	3
BS-W2-K-22 FT	16-22	22,5	27	34	M6	1,5	118	47	3
BS-W2-K-28 FT	22-28	22,5	33	34	M6	2	130	47	3
BS-W2-K-34 FT	28-34	22,5	39	34	M6	2	142	47	3
BS-W2-K-40 FT	34-40	22,5	45	34	M6	2	155	47	3
BS-W2-K-46 FT	40-46	25	51	40	M8	2	167	45	5
BS-W2-K-52 FT	46-52	25	57	40	M8	2	180	45	5
BS-W2-K-58 FT	52-58	25	64	40	M8	2,5	192	45	5

Abmessungen



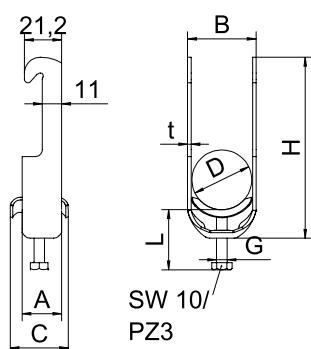
Bügelzelle 2056 W-Fuß, 1-fach, Metalldruckwanne



Typ	Spann- bereich D mm	Verp. Stück	Gewicht kg/100 St.	Art.-Nr.	Art.-Nr. Vorgänger
BS-W1-M-28 A2	22-28	100	7,800	1188020	1185706
BS-W1-M-34 A2	28-34	100	9,400	1188026	1185708
BS-W1-M-40 A2	34-40	100	10,000	1188032	1185710

Bügelzelle mit W-Fuß, Metalldruckwanne mit gerundeten Kanten für Kabelschutz. Zur vertikalen und horizontalen Montage von 1 Einzelkabel an Winkelisen bis < 40 mm. Mit 1-gängiger Schraube an Druckwanne, universeller Sechskant-Schraubenkopf SW10, mit Schlitz und Kreuzschlitz. Geeignet für Montage im Innen- und Außenbereich. Der Einsatz einer Gegenwanne wird empfohlen.

Abmessungen



Typ	Spann- bereich D mm	Maß A mm	Maß B mm	Maß C mm	Maß G mm	Maß t mm	Maß H mm	Maß L mm	Max. Anzugs- drehmoment Nm
BS-W1-M-28 A2	22-28	22,5	33	28	M6	2	97	34	3
BS-W1-M-34 A2	28-34	22,5	39	34	M6	2	103	34	3
BS-W1-M-40 A2	34-40	22,5	45	33	M6	2	109	34	3

Bügelzellen, RS-Fuß

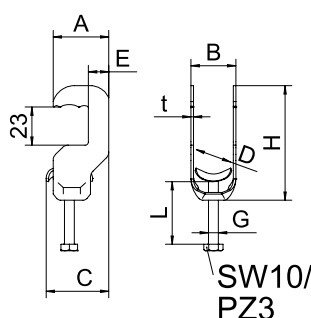
Bügelzelle 2056 RS-Fuß, 1-fach, Metalldruckwanne



Typ	Spann- bereich D mm	Verp. Stück	Gewicht kg/100 St.	Art.-Nr.	Art.-Nr. Vorgänger
BS-RS1-M-16 FT	12-16	100	4,319	1158345	1158305
BS-RS1-M-22 FT	16-22	100	4,908	1158349	1158309
BS-RS1-M-28 FT	22-28	100	6,782	1158353	1158313
BS-RS1-M-34 FT	28-34	100	8,288	1158357	1158317
BS-RS1-M-40 FT	34-40	100	9,246	1158361	1158321
BS-RS1-M-46 FT	40-46	100	11,152	1158365	1158325
BS-RS1-M-52 FT	46-52	100	11,884	1158369	1158329
BS-RS1-M-58 FT	52-58	100	15,107	1158373	1158333
BS-RS1-M-64 FT	58-64	100	16,641	1158377	1158337

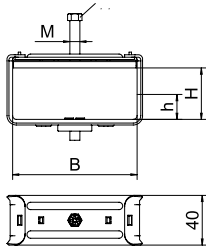
Bügelzelle mit RS-Fuß, Metalldruckwanne mit gerundeten Kanten für Kabelschutz. Zur vertikalen und horizontalen Montage von 1 Einzelkabel an Rundprofilen oder Röhren. Mit 1-gängiger Schraube an Druckwanne, universeller Sechskant-Schraubenkopf SW10, mit Schlitz und Kreuzschlitz. Passend zu allen Rundprofilen bzw. Röhren mit Durchmesser bis 22 mm. Geeignet für Montage im Innen- und Außenbereich. Der Einsatz einer Gegenwanne wird empfohlen.

Abmessungen



Typ	Spann- bereich D mm	Maß A mm	Maß B mm	Maß C mm	Maß G mm	Maß t mm	Maß H mm	Maß L mm	Max. Anzugs- drehmoment Nm
BS-RS1-M-16 FT	12-16	34	20	38	M6	1,5	64	26	3
BS-RS1-M-22 FT	16-22	34	27	38	M6	1,5	69	38	3
BS-RS1-M-28 FT	22-28	34	33	38	M6	2	73	38	3
BS-RS1-M-34 FT	28-34	34	39	41	M8	2	79	33	5
BS-RS1-M-40 FT	34-40	34	45	40	M6	2	86	38	3
BS-RS1-M-46 FT	40-46	36	51	42	M8	2	94	33	5
BS-RS1-M-52 FT	46-52	36	57	42	M8	2	97	33	5
BS-RS1-M-58 FT	52-58	36	64	42	M8	2,5	103	33	5
BS-RS1-M-64 FT	58-64	36	70	42	M8	2,5	114	33	5

St FT

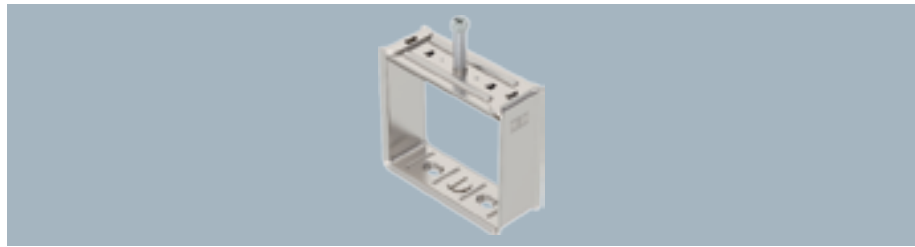
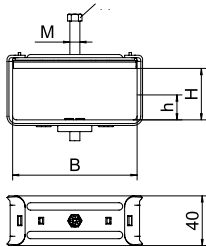


Bündelschelle

Schelle und Schraube aus Stahl tauchfeuerverzinkt, Senkschraube aus Edelstahl rostfrei, Gleitmutter aus Stahl galvanisch verzinkt.

Typ	Lichte Abmessung Höhe x Breite mm	Maß h mm	Maß H mm	Maß B mm	Verp. Stück	Gewicht kg/100 St.	Art.-Nr.
2056 B 35 FT	35 x 50	20	35	50	100	16,000	1194054
2056 B 40 FT	40 x 100	15	40	100	50	32,700	1194046
2056 B 80 FT	80 x 100	55	80	100	25	38,300	1194089

A2 2B



Bündelschelle

Schelle und Schraube aus Stahl tauchfeuerverzinkt, Senkschraube aus Edelstahl rostfrei, Gleitmutter aus Stahl galvanisch verzinkt.

Typ	Lichte Abmessung Höhe x Breite mm	Maß h mm	Maß H mm	Maß B mm	Verp. Stück	Gewicht kg/100 St.	Art.-Nr.
2056 B 80 A2	80 x 100	55	80	100	25	38,300	1194372

St FT



Bügelchelle, Hammerkopffuß 3-Einleiteranschluss

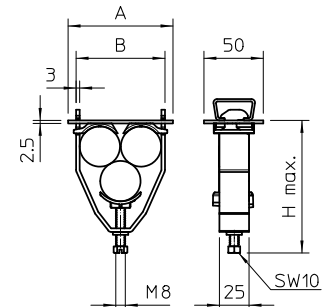
Typ	Spann- bereich D mm	Verp. Stück	Gewicht kg/100 St.	Art.-Nr.	Art.-Nr. Vorgänger
2056 E 31 FT	28-31	25	19,500	1174606	
2056 E 37 FT	34-37	25	24,600	1174614	
2056 E 44 FT	40-44	25	28,300	1174630	

Schellenkörper, Schraube und Gegenplatte aus Stahl tauchfeuerverzinkt, Druck- und Gegenwanne aus Polypropylen, halogenfrei, lichtgrau RAL 7035. Lieferung komplett mit Gegenplatte und Gegenwanne.



Typ	Spann- bereich D mm	Maß A mm	Maß B mm	Maß H mm	Max. Anzugs- drehmoment Nm
2056 E 31 FT	28-31	83	69	107	5
2056 E 37 FT	34-37	95	81	118	5
2056 E 44 FT	40-44	109	95	143	5

Abmessungen



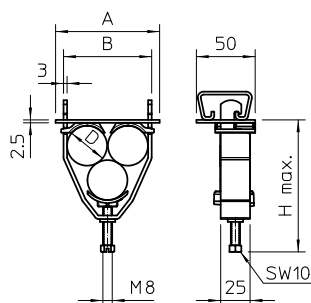
Bügelschelle, U-Fuß 3-Einleiteranschluss



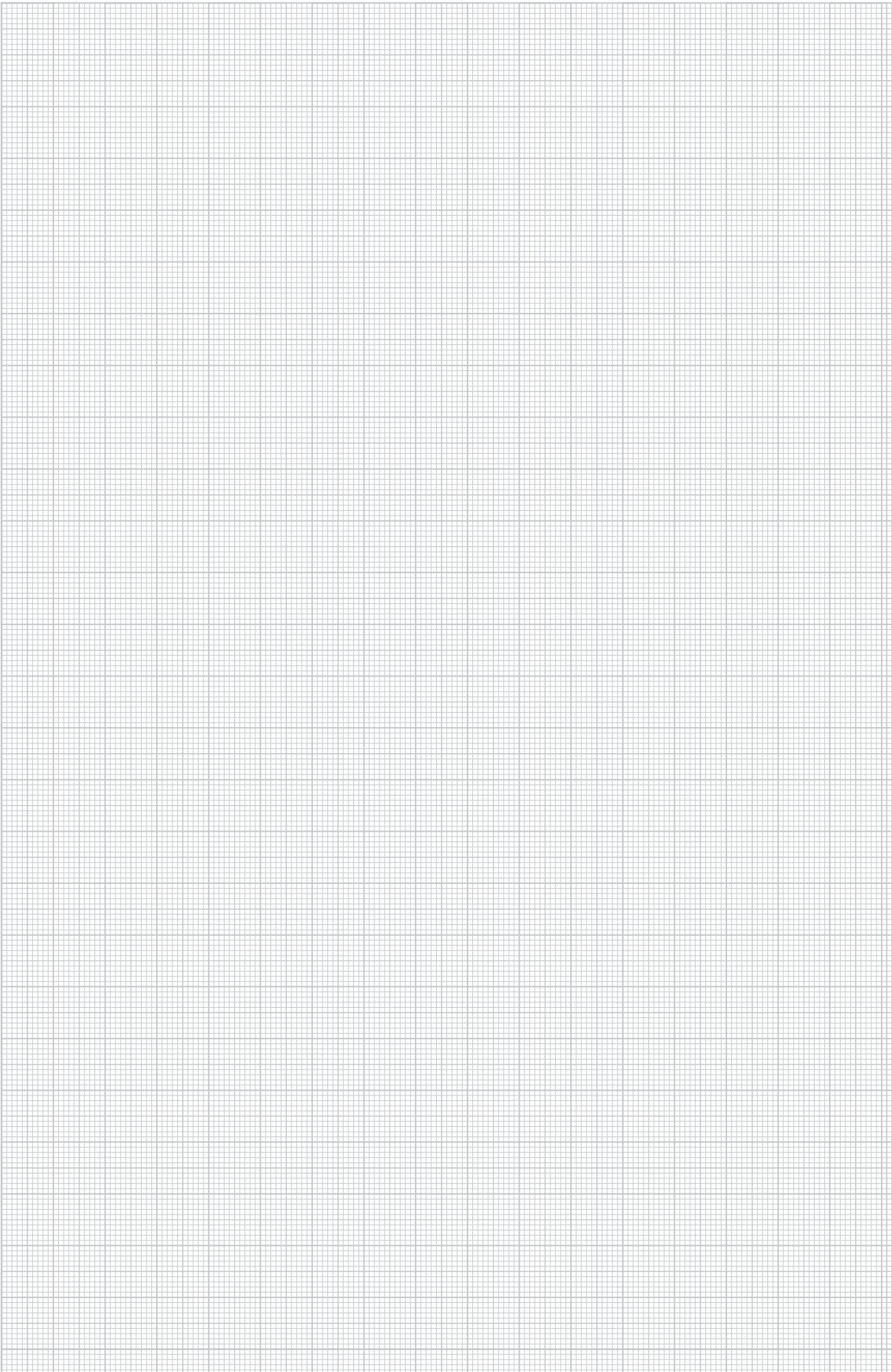
Typ	Spann- bereich D mm	Verp. Stück	Gewicht kg/100 St.	Art.-Nr.	Art.-Nr. Vorgänger
2056U-E28 FT	25-28	25	20,000	1174509	
2056U-E31 FT	28-31	25	19,500	1174541	
2056U-E34 FT	31-34	25	23,000	1174517	
2056U-E37 FT	34-37	25	24,600	1174568	
2056U-E40 FT	37-40	25	26,000	1174525	
2056U-E44 FT	40-44	25	28,300	1174576	

Schellenkörper, Schraube und Gegenplatte aus Stahl tauchfeuerverzinkt, Druck- und Gegenwanne aus Polypropylen, halogenfrei, lichtgrau RAL 7035.
Lieferung komplett mit Gegenplatte und Gegenwanne.

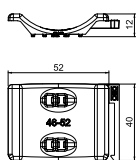
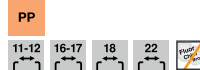
Abmessungen



Typ	Spann- bereich D mm	Maß A mm	Maß B mm	Maß H mm	Max. Anzugs- drehmoment Nm
2056U-E28 FT	25-28	77	63	101	5
2056U-E31 FT	28-31	83	69	107	5
2056U-E34 FT	31-34	89	75	112	5
2056U-E37 FT	34-37	95	81	118	5
2056U-E40 FT	37-40	101	87	123	5
2056U-E44 FT	40-44	109	95	143	5



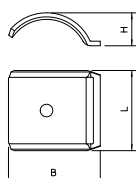
Universal-Gegenwanne, Kunststoff



Typ	Spann- bereich D mm	Maß L mm	Maß B mm	Maß H mm	Farbe	Vers.- Karton Stück	Verp. Stück	Art.-Nr.
2058UW 12 LGR	8-12	37	18,5	5,8	lichtgrau	1500	100	1198012
2058UW 16 LGR	12-16	37	21,5	5,8	lichtgrau	1600	100	1198016
2058UW 22 LGR	16-22	37	27,5	6,8	lichtgrau	1500	100	1198022
2058UW 28 LGR	22-28	37	33,5	8,3	lichtgrau	1200	100	1198028
2058UW 34 LGR	28-34	37	45,5	9,8	lichtgrau	1200	100	1198034
2058UW 40 LGR	34-40	37	45,5	10,8	lichtgrau	600	50	1198040
2058UW 46 LGR	40-46	40	51,5	11,8	lichtgrau	600	50	1198046
2058UW 52 LGR	46-52	40	57,5	11,8	lichtgrau	600	50	1198052
2058UW 58 LGR	52-58	40	63,5	11,8	lichtgrau	600	50	1198058
2058UW 64 LGR	58-64	40	69,5	11,8	lichtgrau	600	50	1198064
2058UW 70 LGR	64-70	40	75,5	12,3	lichtgrau	300	25	1198070
2058UW 76 LGR	70-76	40	81,5	12,3	lichtgrau	300	25	1198076
2058UW 82 LGR	76-82	40	87,5	12,3	lichtgrau	300	25	1198082
2058UW 90 LGR	82-90	40	96	12,8	lichtgrau	300	25	1198090
2058UW 100 LGR	90-100	40	106	12,8	lichtgrau	300	25	1198100

Unabhängig von der Schiene, universell einsetzbar durch Aufschieben auf einen Schenkel der Bügelschelle. Durch eine intelligente Kontur auf der Rückseite, kombinierbar zur Doppelwanne. Nachträgliche Installation ohne Demontage der Bügelschelle möglich.

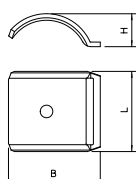
Gegenwanne, Metall universal



Typ	Spann- bereich D mm	Maß L mm	Maß B mm	Maß H mm	Verp. Stück	Gewicht kg/100 St.	Art.-Nr.
2058FW M 12 DD	8-12	35	17,5	6,5	100	0,940	1199846
2058FW M 16 DD	12-16	35	21,5	7,7	100	1,100	1199854
2058FW M 22 DD	16-22	35	28	8,8	100	1,200	1199862
2058FW M 28 DD	22-28	35	34	10,4	100	1,400	1199870
2058FW M 34 DD	28-34	35	40	13,5	100	2,160	1199889
2058FW M 40 DD	34-40	35	46	15,1	100	2,490	1199897
2058FW M 46 DD	40-46	35	52	17,2	100	3,270	1199900
2058FW M 52 DD	46-52	35	58	19,2	50	3,460	1199919
2058FW M 58 DD	52-58	35	64	20,3	50	3,620	1199927
2058FW M 64 DD	58-64	35	70	22,4	50	4,280	1199935
2058FW M 70 DD	64-70	35	76	24,5	50	4,590	1199943

Gegenwanne aus Metall, zur Montage an Bügelschelle. Universell einsetzbar unabhängig von der Schiene.

Gegenwanne, Metall universal

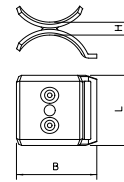


Typ	Spann- bereich D mm	Maß L mm	Maß B mm	Maß H mm	Verp. Stück	Gewicht kg/100 St.	Art.-Nr.
2058FW M 8 A2	4-8	35	13	2,25	100	0,249	1197096
2058FW M 12 A2	8-12	35	17,5	6,5	100	0,567	1197134
2058FW M 16 A2	12-16	35	21,5	7,7	100	0,770	1197177
2058FW M 22 A2	16-22	35	28	8,8	100	1,062	1197231
2058FW M 28 A2	22-28	35	34	10,4	100	1,356	1197290
2058FW M 34 A2	28-34	35	40	13,5	100	2,187	1197355
2058FW M 40 A2	34-40	35	46	15,1	100	2,576	1197428
2058FW M 46 A2	40-46	35	52	17,2	100	3,005	1197479
2058FW M 52 A2	46-52	35	58	19,2	50	3,425	1197533
2058FW M 58 A2	52-58	35	64	20,3	50	3,776	1197592
2058FW M 64 A2	58-64	35	70	24,5	50	4,203	1197606

Gegenwanne aus Metall, zur Montage an Bügelschelle. Universell einsetzbar unabhängig von der Schiene.

St	DD
11-12	16-17
18	22

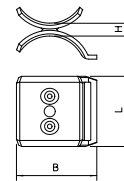
Typ	Spann- bereich D mm	Maß L mm	Maß B mm	Maß H mm	Verp. Stück	Gewicht kg/100 St.	Art.-Nr.
2058 M2 12 DD	8-12	35	17,6	5,4	100	1,360	1199706
2058 M2 16 DD	12-16	35	21,5	5,4	50	1,800	1199714
2058 M2 22 DD	16-22	35	28	5,4	50	2,300	1199722
2058 M2 28 DD	22-28	35	34	5,4	50	3,100	1199730
2058 M2 34 DD	28-34	35	40	6,4	50	3,760	1199749
2058 M2 40 DD	34-40	35	46	6,4	50	5,600	1199757



Doppelwanne aus Metall als Zwischenlage zwischen zwei oder drei Kabeln innerhalb einer Bügelschelle.

A2	2B
11-12	16-17
18	22

Typ	Spann- bereich D mm	Maß L mm	Maß B mm	Maß H mm	Verp. Stück	Gewicht kg/100 St.	Art.-Nr.
2058 M2 22 A2	16-22	35	28	5,4	50	2,300	1196597
2058 M2 28 A2	22-28	35	34	5,4	50	3,100	1196599
2058 M2 34 A2	28-34	35	40	6,4	50	3,760	1196601



Doppelwanne aus Metall als Zwischenlage zwischen zwei oder drei Kabeln innerhalb einer Bügelschelle.

OBO Bettermann Vertrieb Deutschland GmbH & Co. KG

Hüingser Ring 52
58710 Menden
DEUTSCHLAND

Kundenservice Deutschland

Tel.: +49 23 73 89 - 20 00
info@obo.de
www.obo.de

© OBO BETTERMANN Best.-Nr 9151960 06/2023 DE

Building Connections

