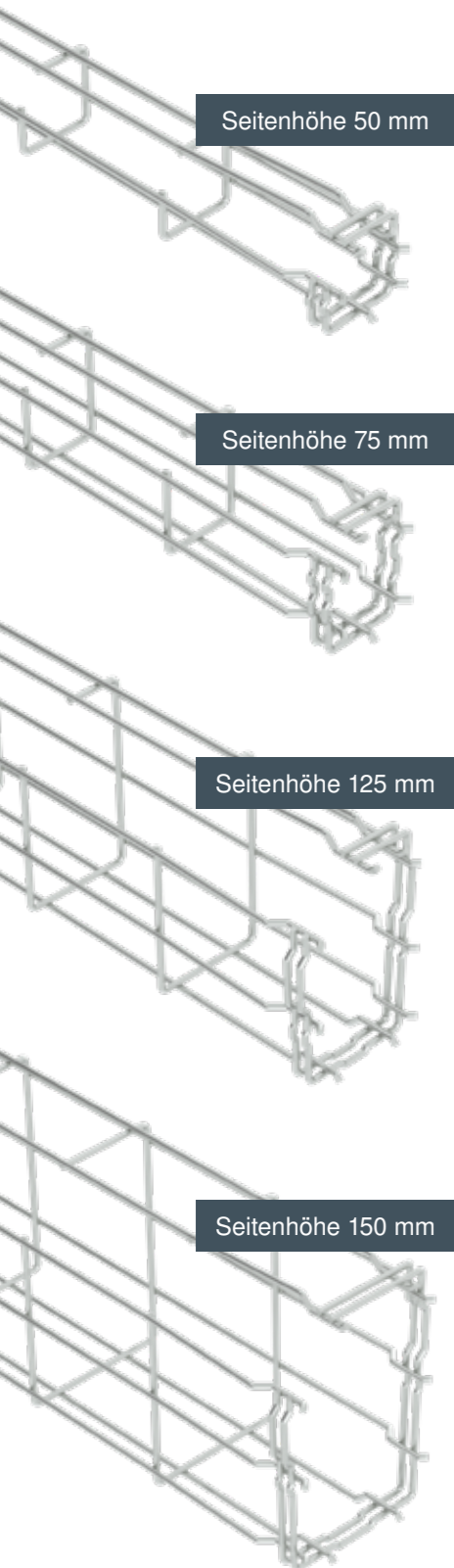


G-Gitterrinne Magic®

Das System für die direkte Wand- und Deckenmontage

Das System für die direkte Wand- und Deckenmontage

Gitterrinne Magic® in G-Form mit angeformtem Verbinder aus punktgeschweißten Stahldrähten mit unterschiedlichen Seitenhöhen und Breiten für die Ausleger- oder direkte Wand- und Deckenmontage.



Optimale Raumnutzung

Auch wenn der Raum eng ist: Die G-Gitterrinne Magic® lässt sich fast überall montieren. In jeder Lage kann sie direkt an Wände und Decken angebracht werden. Besonders im Bereich von Zwischendecken, Serverräumen und Bürogebäuden sorgt die Gitterrinne für eine optimale Kabelführung. Auch dieses System punktet mit einer schraublosen Verarbeitung.



Materialvielfalt

Trockene Räume, feuchte Räume, Außenbereiche, Lebensmittelindustrie oder Tunnelbau – für jeden Bereich hat die G-GR-Magic® die passende Oberfläche. Die Auswahl reicht von galvanisch verzinkt über tauchfeuerverzinkt bis hin zu Varianten aus Edelstahl.

Oberflächenvielfalt der Gitterrinnen



	Galvanische Verzinkung (G)	Tauchfeuerverzinkung (FT)
Schichtstärke	Mittelwert ca. 2,5 - 10 µm	Mittelwert ca. 40-60µm
Normen	Elektrolytische Verzinkung gemäß DIN EN 12329	Feuerverzinkung nach dem Tauchverfahren gemäß DIN EN ISO 1461
Einsatzort	Innenbereich	Außenbereich



	Edelstahl (A2)	Edelstahl (A4)
Bezeichnungen	Europäische Werkstoffnummer: 1.4301 Amerikanische Werkstoffbezeichnung: AISI 304	Europäische Werkstoffnummer: 1.4401 / 1.4404 / 1.4571 Amerikanische Werkstoffbezeichnung: AISI 316 / 316L / 316 Ti
Besonderheiten	Geschweißte Bauteile werden passiviert Ungeschweißte Bauteile werden gespült und gefettet	
Einsatzort	Industrielle Bereiche mit hoher Feuchte und aggressiver Atmosphäre, Lebensmittelindustrie, Chemie- und Pharmaindustrie	

Sicherheit steht bei OBO an erster Stelle

Die Qualität der Gitterrinnen-Systeme wird im hauseigenen BET-Testcenter geprüft. Hier werden sie auf maximale Belastbarkeit, Tragfähigkeit und Beständigkeit gegen Korrosion getestet. Normative Prüfungen der EMV Eigenschaften können anhand von Testreports belegt werden.

Unsere Prüfanlage wurde speziell für das Testen von OBO Kabeltrag-Systemen konstruiert. Hier können beispielsweise vorgeschriebene Prüfungen nach DIN EN 61537 durchgeführt werden. Diese weisen eine sichere Arbeitslast (SWL) und somit die zuverlässige Tragfähigkeit der Systeme nach.



OBO Bettermann Vertrieb Deutschland GmbH & Co. KG

Hüingser Ring 52
58710 Menden
DEUTSCHLAND

Kundenservice Deutschland

Tel.: +49 23 73 89 - 20 00
info@obo.de
www.obo.de

© OBO Bettermann 03/2022 DE

Building Connections

